

## 무인기용 터보차저 장착 SI 엔진 시스템 성능해석

임병준\*<sup>†</sup> · 강영석\* · 강승우\*\*

### Performance Analysis of a Turbocharged SI Engine System for UAV

Byeung Jun Lim\*<sup>†</sup>, Young Seok Kang\*, Seung Woo Kang\*\*

Key Words : 2-stage Turbocharger(2단 터보차저), Spark Ignition Engine(불꽃 점화 엔진), Unmanned Aerial Vehicle(무인기)

#### ABSTRACT

A performance analysis of a gasoline engine with a 2-stage turbocharger system for unmanned aerial vehicle(UAV) was conducted. One dimensional system analysis was conducted for the requirements of turbochargers and adequate turbochargers were selected from commercially available models for automobiles. Modeling and simulation were performed by Ricardo WAVE. Gasoline engine modeling was based on a 2.4 L 4-cylinder engine specification. The selected turbochargers and intercoolers were added to the engine model and simulated at 40,000 ft altitude condition. The results of the engine model and 2-stage turbocharger system model simulation showed break power 93 kW which is appropriate power required for the engine operation at the ambient conditions of 40,000 ft altitude.

#### 1. 서 론

최근 중고도 또는 고고도 장기체공무인기를 사용한 감시정찰, 통신중계, 기상연구 등의 필요성이 증가하고 있다. 왕복엔진을 사용하는 장기체공무인기는 충분한 임무장비를 탑재하고 수일 정도의 체공이 가능하다. 또한 자동차용 엔진의 기술을 활용하기 때문에 신뢰도가 높은 장점이 있다. 수개월 이상의 장기체공을 목표로 하여 연구 중인 태양전지, 연료전지 등 재생형 추진 동력원은 아직 해결해야할 기술적 문제가 많이 남아있기 때문에 왕복엔진은 가까운 미래까지 장기체공무인기의 유력한 동력원으로 사용될 것으로 예상된다. 미국의 Boeing사는 1980년대에 고고도 장기체공 무인기 Condor를 개발하여 80시간의 체공시간을 기록하였다.<sup>(1)</sup> 또한, NASA에서는 오존층 연구를 위한 ERAST 프로그램을 통해 왕복엔진을 사용하는 고고도 무인기를 개발하였다.<sup>(2,3)</sup> 최근에는 수소를 연료로 사용하는 고고도 장기체공무인기인 Boeing사의 Phantom Eye의 기술시연기가 개발되기도 하였다.<sup>(4)</sup>

왕복엔진의 출력은 엔진 입구의 공기 밀도에 비례한다. 최

근 자동차 분야에서는 터보차저(turbocharger)를 이용하여 엔진으로 유입되는 공기의 유량을 증가시켜 엔진 비출력을 높이는 방법이 활발히 적용되고 있다. 항공기의 경우는 고도가 높아짐에 따라 대기압이 낮아지기 때문에 이에 따른 왕복엔진의 출력저하를 보상하기 위하여 터보차저가 사용되어 왔다. 원심 압축기를 사용하는 터보차저는 단단 압력비가 2~3 정도이나 20 km 이상 고고도에서는 압력비 20 이상이 필요하기 때문에 고고도 장기체공 무인기의 경우에는 2단 또는 3단 터보차저를 직렬로 연결하여 적용하여야 한다.

Fig. 1은 왕복엔진, 2단 터보차저, 열교환기, 밸브 등으로 구성된 Boeing사 Condor의 터보차저 시스템의 레이아웃이다.<sup>(1)</sup>

터보차저의 터빈은 엔진의 배기가스로 구동되기 때문에 엔진의 운전조건을 고려하여 압축기의 요구동력과 터빈의 동력을 매칭(matching) 시켜주어야 한다. 터보차저는 터빈 입구에 설치된 바이패스 밸브를 사용하여 터빈으로 유입되는 배기가스의 유량을 조절하여 원하는 압축기의 압력비를 설정할 수 있다. 이러한 매칭과정을 통해서 항공기의 설계점 요구 출력을 만족할 수 있는 엔진과 터보차저 작동조건을 결

\* 한국항공우주연구원 항공엔진연구단 엔진부품연구팀(Korea Aerospace Research Institute, Aeropropulsion Research Office, Engine Component Research Team)

\*\* 한국과학기술원 기계공학과(Korea Advance Institute of Science and Technology, Department of Mechanical Engineering)

† 교신저자, E-mail : bjlim@kari.re.kr

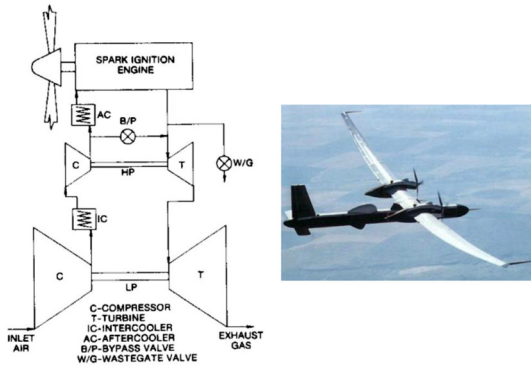


Fig. 1 Schematic turbocharger system of Boeing Condor<sup>(1)</sup>



Fig. 2 Hyundai Theta II 2.4 L MPI engine

Table 1 Specifications of target engine

Items	Hyundai Theta II 2.4 L MPI
Type	2.4 L DOHC Dual CVVT
Displacement [cc]	2,349
Bore×Stroke [mm]	88×97
Compression ratio	10.5 : 1

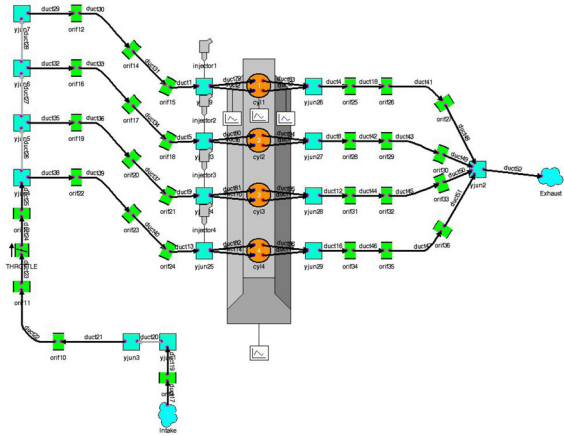


Fig. 3 Naturally aspirated gasoline engine WAVE model

정한다. 고고도 무인기의 경우, 2단 이상의 다단 터보차저에 대하여 고고도 대기조건에 따른 엔진 입출구 조건을 고려하여야 하므로 보다 복잡한 해석과정이 필요하다.

고고도 장기체공 무인기 개발 프로그램들과 더불어 터보차저 시스템에 대한 연구들이 수행되었다. Loth 등은 Theseus의 3단 터보차저 시스템 해석을 위한 다단 터보차저 시스템 해석 방법을 연구하였다.<sup>(5)</sup> Rodgers는 고도 85,000 ft까지 운용 가능하고 전체 압력비가 64인 3단 터보차저 시스템을 고고도 셀에서 시연하였다.<sup>(6)</sup> 최근에 Shan 등은 2단 터보차저 시스템 시뮬레이션을 위한 implicit 방법을 제시하였다.<sup>(7)</sup> Kang 등은 다단 터보차저 시스템 해석을 위한 explicit 방법을 발표하였다.<sup>(8)</sup>

본 연구에서는 가솔린을 연료로 사용하는 SI (Spark ignition) 엔진에 2단 터보차저를 장착한 무인기 엔진 시스템에 대하여 비행고도 40,000 ft까지 1차원 성능해석을 수행하였다. 또한, Ricardo사의 WAVE를 이용하여 엔진 모델링 및 시뮬레이션을 수행하고 그 결과에 대하여 기술하였다.

## 2. 시스템 요구조건 및 엔진 모델링

본 연구에서는 비행고도 40,000 ft에서 감시/정찰 또는 통신 중계 등의 임무를 수행하는 가상의 무인기의 동력원을 목표로 하며 엔진 최소 연속요구출력은 40,000 ft 비행고도에서 90 kW로 정하였다.

### 2.1 대상엔진

본 연구의 대상엔진은 배기량 2.4 L, 가솔린 MPI(multi port injection) 엔진이다. 대상엔진의 형상은 Fig. 2에 나타내었으며 사양은 Table 1과 같다.

### 2.2 자연 흡기(Naturally Aspirated) 엔진 모델링

본 연구에서는 Ricardo사의 WAVE를 이용하여 엔진을 모델링하고 시뮬레이션을 수행하였다. 시뮬레이션을 위하여 엔진의 실제 형상 정보를 이용하여 모델링을 수행하였으며 연소 모델은 Wiebe 모델을 적용하였다.<sup>(9)</sup> Fig. 3에 가솔린 엔진에 대한 WAVE 모델링 결과를 나타내었다. 터보차저가 없는 자연 흡기 조건으로 모델링하였으며 운전조건은 wide open throttle (WOT)에서 1,500 rpm부터 6,000 rpm 사이의 엔진 회전수에서 시뮬레이션을 수행하였다. 각 엔진 회전수에서 최대 토크가 나오도록 점화 시점과 흡배기 밸브 타이밍을 최적화 하였다.<sup>(9)</sup> 또한, 대상엔진은 엔진의 운전조건에 따라 흡기 배관의 길이를 변화시키는 가변 흡기장치가 장착되어 있어 운전 조건에 따라 이를 반영하였다.

Fig. 4는 대상엔진에 대한 실험 결과와 시뮬레이션 결과를 비교한 것이다. 실험 대비 시뮬레이션 출력의 오차는 8.4 % 이내, 비연료소모율(Break Power Specific Fuel Consumption : BSFC)의 오차는 4.7% 이내로 나타났다. 본 연구에서는 엔진 마찰력을 직접 측정하지 않았기 때문에 WAVE에서 제공

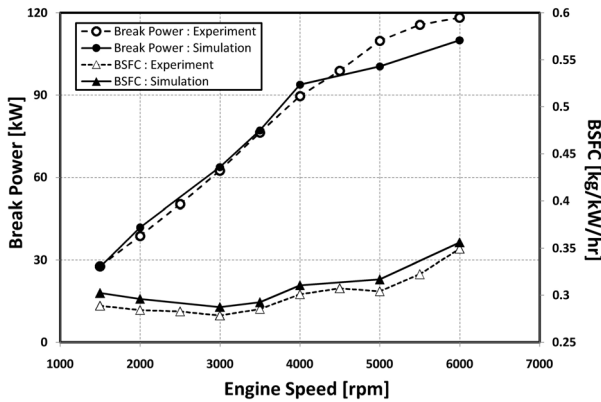


Fig. 4 Comparison of break power and BSFC curves between experiment and simulation results

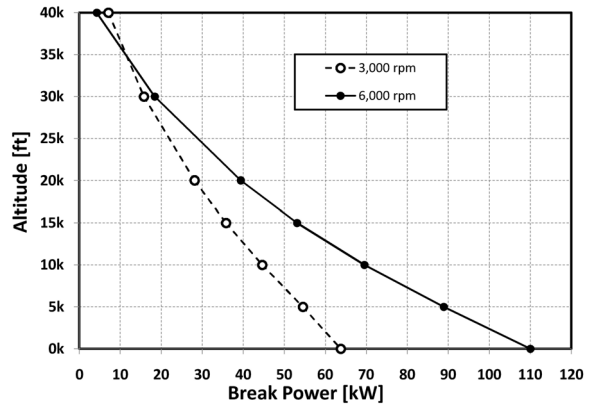


Fig. 6 Engine break power variation with altitude

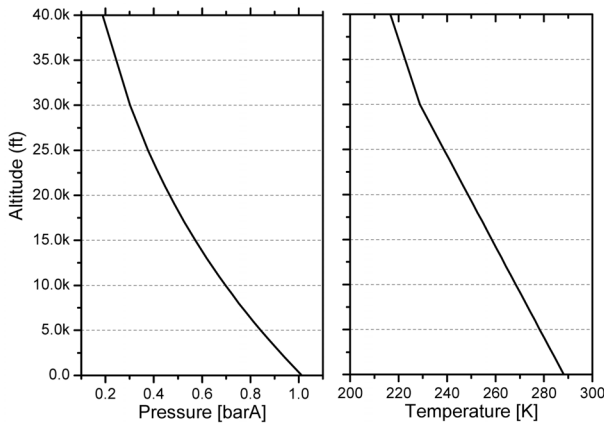


Fig. 5 Ambient conditions with altitude-International Standard Atmosphere (ISA-1976)

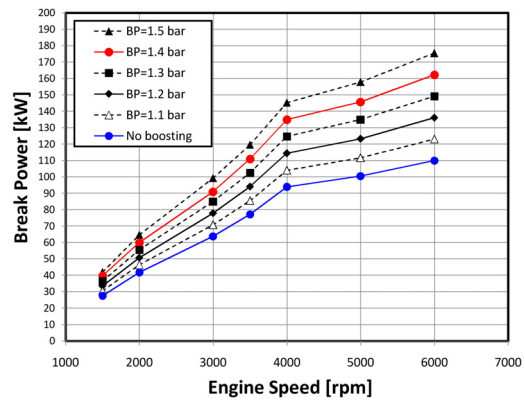


Fig. 7 Break power of engine with engine boost pressure

하는 Chen & Flynn 마찰력 모델<sup>(9)</sup>을 사용하였다. Chen & Flynn 모델은 SI 엔진의 고부하, 고회전수 조건에서 오차가 커지는 경향을 가지고 있다.<sup>(10)</sup> 따라서, 엔진 회전수가 4,000 rpm 이상인 영역에서 출력 곡선의 기울기가 실험과 차이를 보이는 이유는 이러한 엔진 마찰력의 차이로 판단된다.

실험 및 시뮬레이션 결과에 따르면 엔진 최소 연속요구출력인 90 kW를 만족하기 위해서 엔진 회전수는 4,000 rpm 이상이 되어야 한다. 하지만, 연료소모율은 3,000 rpm에서 최소가 됨을 알 수 있다.

### 2.3 고도 조건에 따른 엔진 성능

공기를 연소실로 흡입하여 연료와 함께 연소시키는 왕복 엔진의 출력은 흡입 공기유량에 비례하며 고정된 연소실 부피에 공급되는 공기유량은 밀도에 비례한다. Fig. 5는 지상부터 40,000 ft 고도까지 대기압과 온도의 변화를 나타낸 것이다. 40,000 ft 고도에서는 지상에 비해 공기의 압력이 약 18.6% 정도로 감소하고 온도는 216.7 K로 낮아진다.

위에서 작성한 WAVE 엔진 모델을 이용하여 고도조건에

다른 엔진 출력 변화를 시뮬레이션 하였다. Fig. 6에서 나타난 바와 같이 40,000 ft에서 지상 대비 출력이 엔진회전수 6,000 rpm에서 3.9%, 3,000 rpm에서 11.2%로 감소함을 볼 수 있다. 고도 약 5,000 ft 이하에서만 요구조건인 엔진 최소 연속출력 90 kW를 만족할 수 있다. 따라서, 임무고도 40,000 ft까지 최소 연속요구 출력 요구조건을 만족하기 위해서는 터보차저를 사용하여 입구 공기를 가압하여 주어야 한다.

### 2.4 과급압력(Boosting Pressure : BP)에 따른 엔진 성능

무인기의 장기 체공 성능을 위해서는 연료소모율이 낮을수록 유리하다. 터보차저를 사용하여 엔진 입구압력을 대기압보다 높이면 엔진 출력을 증가시킬 수 있으므로 엔진 입구압력 증가에 따른 엔진 출력 변화를 시뮬레이션을 통하여 비교하였다. 시뮬레이션은 터보차저가 장착되지 않은 대상 엔진에 대하여 엔진 입출구의 대기 압력을 증가시키며 수행하였다. Fig. 7은 엔진 입구압력 변화에 따른 엔진 출력 곡선을 보여주고 있다. 엔진 입구압력이 증가함에 따라 엔진 출력이 증가함을 볼 수 있다. 자연 흡기 엔진의 경우, 비연료소모율

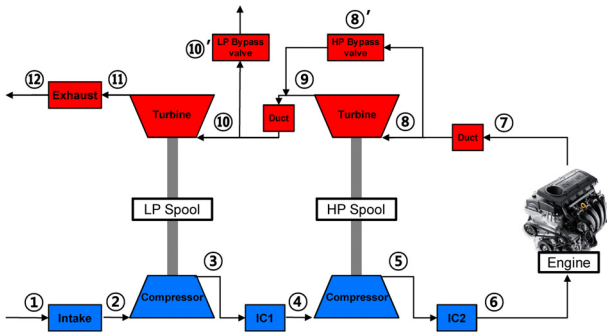


Fig. 8 Schematic of 2 stage turbocharger system

이 최소인 3,000 rpm에서는 입구압력이 1.4 bar 이상이 되어야 엔진 출력이 90 kW 이상이 됨을 알 수 있다.

### 3. 터보차저 시스템 1차원 해석

엔진 모델을 적용한 시뮬레이션 수행 전에 터보차저 시스템에 대한 1차원 해석을 수행하였다.

### 3.1 터보차저 시스템 구성

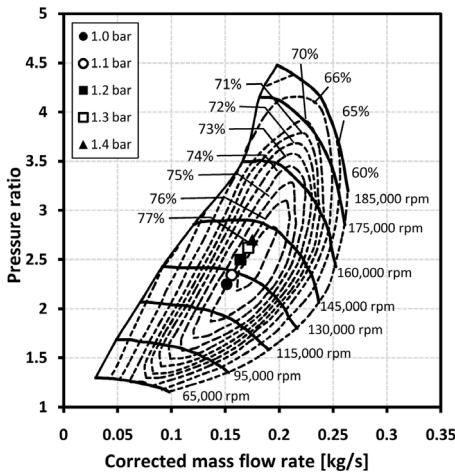
Fig. 8은 본 연구에 적용된 2단 터보차저 시스템을 나타낸 것이다. 엔진에 가까운 순서대로 고압단(HP), 저압단(LP)으로 정의한다. 터빈으로 공급되는 배기가스의 유량을 조절하기 위하여 HP에서는 바이패스 방식을 적용하고 LP에서는 배기하는 형태로 적용하였다. 1차원 해석의 목적은 다단 터보차저 시스템 성능 예측과 적절한 구성품의 선정이기 때문에 시스템 해석을 위하여 각 구성품의 효율 및 손실을 아래와 같이 가정하였다.

#### 터보차저 효율

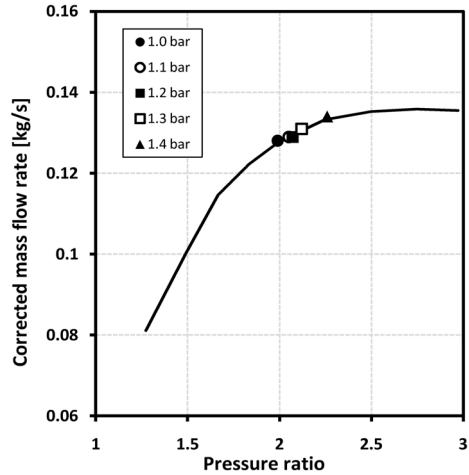
- 압축기 효율(total to total) : 75%
- HP 터빈 효율(total to total) : 70%
- LP 터빈 효율(total to total) : 75%

#### 열교환기

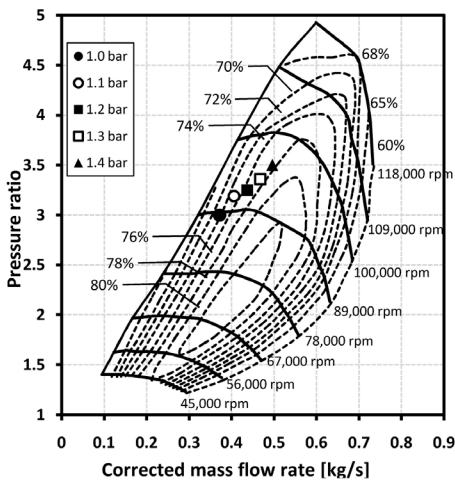
- 압력 손실(total to total) : 10%
- 열교환기 효율 : 60%



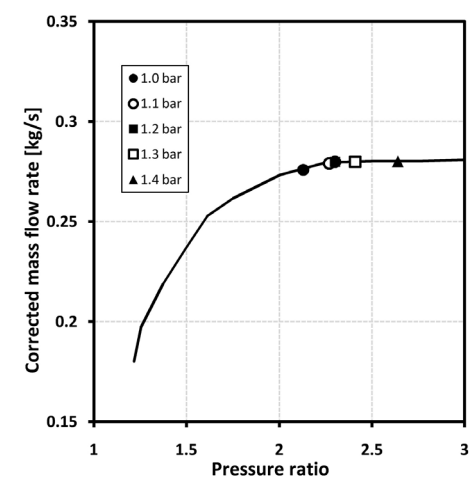
(a) HP turbocharger compressor map<sup>(11)</sup> and operating points



(b) HP turbocharger turbine map<sup>(11)</sup> and operating points



(c) LP turbocharger compressor map<sup>(11)</sup> and operating points



(d) LP turbocharger turbine map<sup>(11)</sup> and operating points

Fig. 9 Operating points at selected turbocharger maps

Table 2 Turbocharger power matching results@40,000 ft, no boosting

Stage	Pressure Ratio	Bypass Ratio	Corrected Mass Flow Rate (kg/s)	Inlet Pressure (kPa)	Inlet Temperature (K)
LP Compressor	3.00	-	0.372	18.27	216.69
HP Compressor	2.25	-	0.151	49.34	259.3
HP Turbine	2.26	27.5%	0.128	84.72	1131.6
LP Turbine	2.64	31.8%	0.276	41.34	1050.16

각 구성품 손실

- 각 단의 터보차저 기계적 손실 : 10%
- 배관 구간별 압력 손실 : 3%

3.2 1차원 해석

앞장에서 검토한 바와 같이 운용고도 40,000 ft에서 비연료소모율이 최소가 되는 엔진 회전수인 3,000 rpm에서 최소 연속요구 출력을 만족하는 설계점을 찾기 위하여 엔진 입구 압력 1~1.4 bar 조건에서 1차원 성능해석을 수행하였다.

본 연구에 사용된 터보차저는 자동차용 상용 터보차저 중 가용한 터보차저<sup>(11)</sup>를 검색하여 선정하였다. 밀도가 낮은 외부 공기가 먼저 유입되는 LP 터보차저가 HP 터보차저보다 압축기의 지름이 크기 때문에 더 높은 압력비를 낼 수 있으므로 LP 터보차저 압축기에 더 높은 압축비를 할당하였다. 압축기를 구동하기 위한 터빈 팽창비는 압축기와 터빈의 동력매칭으로 결정된다.

식 (1)은 HP 터보차저의 동력매칭을 나타내는 식으로 여기서  $m_a/m_f$ 는 공기의 질량유량을 연료의 질량유량으로 무차원한 값으로 이론 당량비 14.7을 적용하였다. HP 터보차저 터빈 바이패스 비  $BR_{HP}$ 는 전체 혼합가스 유량에 대한 바이패스 유량비로 식 (2)와 같이 정의한다. HP 터보차저 압축기의 압력비( $p_{05}/p_{04}$ )는 주어진 조건이므로, 터빈의 바이패스 비를 조절하여 터빈 팽창비를 결정할 수 있다. LP 터보차저도 동일한 방식으로 동력매칭이 되도록 LP 터빈 바이패스 비를 조절하여 전체 터보차저 시스템의 사이클이 구현 가능하도록 한다.

$$\left[ \left( \frac{p_{05}}{p_{04}} \right)^{(\kappa_a - 1)/\kappa_a} - 1 \right] c_{pa} T_{04} = \left[ 1 - \left( \frac{p_{09}}{p_{08}} \right)^{(\kappa_c - 1)/\kappa_c} \right] c_{pc} T_{08} \left( 1 + \frac{m_f}{m_a} \right) (1 - BR_{HP}) \eta_t \tag{1}$$

$$BR_{HP} = m_s / (m_a + m_f) \tag{2}$$

해석된 터보차저 요구조건에 따라, 각단의 터보차저를 선정하고 해당 터보차저 압축기와 터빈 성능곡선 위에 순항고도에서의 운전점이 위치함을 확인하였다(Fig. 9). 상세한 1차원 해석 및 터보차저 선정 방법은 참고문헌<sup>(8)</sup>을 참고하기 바란다. 순항고도 40,000 ft에서 엔진 입구압력을 1 bar로

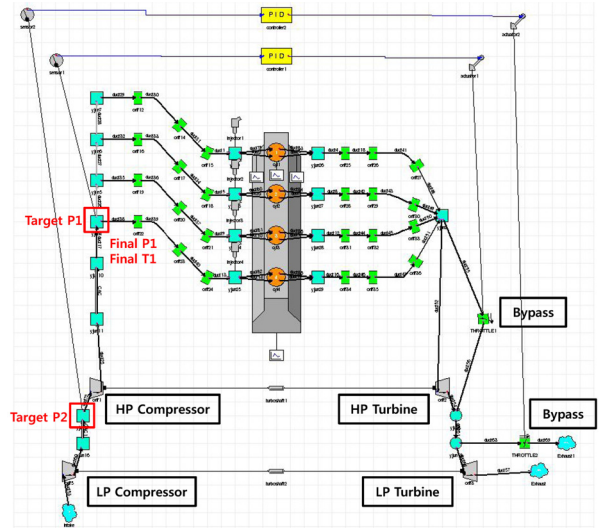


Fig. 10 2-stage turbocharged gasoline engine model

가압하고 엔진 회전수가 3,000 rpm인 경우에 대한 해석 결과를 Table 2에 정리하였다.

4. 2단 터보차저 시스템 성능해석

4.1 2단 터보차저 시스템 모델링

2단 터보차저와 엔진을 포함한 시스템에 대하여 WAVE를 이용하여 모델링을 수행하였다. Fig. 10은 2단 터보차저, 열교환기, 엔진, 바이패스로 구성된 WAVE 모델을 나타내고 있다. 엔진 모델은 시험 결과와 비교를 통해 검증된 자연흡기 엔진 모델을 사용하고 선정된 터보차저의 압축기와 터빈 성능곡선을 입력하여 모델링을 수행하였다. 순항고도에서 LP 터보차저로 유입되는 공기를 목표 엔진입구 조건까지 조절하기 위하여 1차원 해석 결과로부터 LP 압축기 후단 압력(Target P2)와 HP 후단 인터쿨러 후단 압력(Target P1)의 목표값을 선정하였다. 목표값에 도달할 때 까지 각 터빈 입구의 바이패스를 PI 제어를 통해 조절하였다. 계산된 압력값이 목표값 보다 낮으면, PI 제어를 통해 바이패스를 조절하여 터빈으로 유입되는 엔진 배기가스 유량을 증가시킨다. 그 결과로 터보차저의 회전속도가 증가하고 압축기의 압력비가 증가하여 목표값에 도달하게 된다.

Table 3 Comparison of simulation results of 2-stage turbocharger system with engine intake pressure

Case No.	1	2	3	4	5
Engine speed (rpm)	3,000				
Final intake pressure (kPa)	101.87	110.14	120.23	130.85	141.03
Final intake temperature (K)	276.52	278.47	281.68	284.55	286.82
Max. power (kW)	86.25	93.16	100.29	107.77	114.77
Max. torque (Nm)	274.53	296.53	319.24	343.03	365.34
BSFC (kg/kWh)	0.281	0.279	0.280	0.281	0.281

#### 4.2 2단 터보차저 시스템 시뮬레이션 결과

2단 터보차저 시스템에 대한 시뮬레이션은 순항고도 40,000 ft 조건에서 엔진 회전수는 3,000 rpm으로 설정하고 엔진 입구압력 목표값을 1.0 bar에서 1.4 bar까지 0.1 bar 씩 변경하면서 수행하였다. PI 제어를 위한 목표값은 1차원 해석 결과를 사용하였다. Table 3에 시뮬레이션 결과를 나타내었다. 엔진 입구압력이 1 bar인 경우 엔진 출력은 86.25 kW로 엔진 최소 연속요구출력인 90 kW를 만족하지 못하였다. 입구압력을 1.1 bar로 높이면 엔진 출력은 93.16 kW로 증가하여 요구 출력을 만족하였다. 앞장에서 자연 흡기 엔진에 대한 시뮬레이션 결과에서는 엔진 입구압력을 1.4 bar까지 증가시켜야 엔진 출력이 90 kW 이상 나오는 것으로 예측되었다. 이러한 차이는 자연 흡기 엔진 시뮬레이션에서는 엔진 배기 압력을 엔진 흡기 압력과 동일하게 설정하였기 때문에 엔진 출구 압력이 높아지게 되어 이에 따른 엔진의 pumping 손실 때문에 엔진 출력이 낮아진 것으로 판단된다. 2단 터보차저 시스템 시뮬레이션에서는 시스템 흡배기 압력을 실제와 유사하게 순항고도의 대기조건으로 설정하였고 엔진 출구부터 엔진 배기까지 터보차저와 바이패스 등이 추가로 설치되었기 때문에 pumping 손실의 영향이 감소하였다. 또한, 시뮬레이션 결과로 부터 비연료소모율이 엔진 입구압력의 변화에 큰 영향이 없음을 알 수 있었다.

#### 4.3 설계점 선정 및 고찰

위의 결과로부터 본 연구에서 구성한 가솔린 엔진 및 2단 터보차저 시스템의 설계점을 무인기 순항고도 40,000 ft에서 엔진 회전수 3,000 rpm, 엔진 입구압력 1.1 bar로 결정하였다. 설계점에서 HP 터보차저와 LP 터보차저의 바이패스 비는 각각 40.2%, 35.7% 이었다. 또한, 동일한 엔진 회전수에서도 엔진 입구압력을 1.4 bar까지 증가시켜 엔진 출력을 설계점 대비 23% 증가시킬 수 있다. 따라서, 순항고도에서 항공기의 가속 등에 필요한 충분한 엔진 출력 마진을 확보할 수 있다.

선정된 각 터보차저는 Fig. 9에서 확인한 바와 같이 순항고도의 작동점에서 각 터보차저의 압축기와 터빈의 작동점

이 작동영역 내에 위치함을 볼 수 있다. HP 압축기는 작동점이 서지라인에서 충분히 떨어져 있고 효율이 높은 중심부에 있음을 확인할 수 있다(Fig. 9 (a)). LP 압축기는 작동점이 중심부에서 저유량 쪽에 위치하여 HP 압축기 보다 서지마진이 작다(Fig. 9 (c)). LP 압축기의 회전수를 낮춰 서지마진을 증가시키면 LP 압력비가 낮아지고, 전체 압력비를 유지하기 위해서는 HP 압축기의 회전수를 높여야 한다. 이 경우 HP 압축기의 서지마진이 감소하게 된다. LP 압축기는 설계점에서 운전 가능할 것으로 판단되나 압축기 효율 및 서지마진 등을 고려한 HP와 LP 압축기의 압력비 배분을 위하여 비행 고도에 따른 추가 성능해석이 필요할 것으로 판단된다.

### 5. 결론

본 연구에서는 가솔린을 연료로 사용하는 배기량 2.4L SI 엔진에 2단 터보차저를 장착한 무인기 엔진 시스템에 대하여 비행고도 40,000 ft까지 성능해석을 수행하였다. 1차원 시스템 해석을 통해 각 단별 터보차저 요구조건을 도출하고 요구조건을 만족하는 터보차저들을 선정하였다. Ricardo사의 WAVE를 사용하여 대상엔진 및 시스템의 모델링 및 시뮬레이션을 수행하였다. 2단 터보차저 시스템의 시뮬레이션을 통하여 목표 고도에서 비연료소모율이 최소인 작동점을 설계점으로 결정하였다. 비행 고도 40,000 ft에서 엔진 설계점은 엔진 입구압력 1.1 bar, 엔진 회전수 3,000 rpm이며 출력은 93.16 kW로 예측되었으며, 이때 비연료소모율은 0.279 kg/kWh이었다.

본 연구의 결과로 부터 엔진 및 2단 터보차저 시스템의 모델과 시뮬레이션을 고고도 무인기를 위한 추진 시스템 설계 및 성능예측에 활용이 가능함을 확인하였으며 향후 비행 고도에 따른 엔진 성능 및 제어 스케줄 개발에 활용할 예정이다.

### 후 기

본 연구는 한국항공우주연구원 주요사업의 일환으로 수행되는 '무인기 수소왕복엔진 기술개발'과제의 지원을 받아 수행되었습니다.

## References

- (1) Wilkinson, R. E. and Benway, R. B., 1991, "Liquid Cooled Turbocharged Propulsion System for HALE Application," The International Gas Turbine and Aeroengine Congress and Exposition, Orlando, FL, 91-GT-399.
- (2) Botwick, A. F., "High Altitude Long Endurance Aircraft Configurations," [http://www.academia.edu/663\\_2990/High\\_Altitude\\_Long\\_Endurance\\_UAV\\_Configurations](http://www.academia.edu/663_2990/High_Altitude_Long_Endurance_UAV_Configurations).
- (3) Popular Science, July Edition, 1992, pp. 60~64.
- (4) <http://www.boeing.com/defense/phantom-eye/>
- (5) Loth, J. L., Morris, G. J., and Metapalli, P., 1997, "Staged Turbocharging for High Altitude IC Engine," AIAA 97-3294.
- (6) Rodgers, C., 2001, "Turbocharging a High Altitude UAV C.I. Engine," AIAA 2001-3970.
- (7) Shan, P., Zhou, Y., and Zhu, D., 2015, "Mathematical Model of Two-Stage Turbocharging Gasoline Engine Propeller Propulsion System and Analysis of Its Flying Characteristics," Journal of Engineering for Gas Turbines and Power, Vol. 137, No. 5, 051201.
- (8) Kang, Y. S., Lim, B. J., and Kim, J. K., 2015, "Establishment of Multi-Stage Turbocharger Layout for HALE UAVE Engine and Its Performance Assessment," The KSFM Journal of Fluid Machinery, Vol. 18, No. 6, pp. 31~36.
- (9) Cho, W. K., Kang, S. W., Bae, C. S., and Lim, B. J., 2016, "3-Stage Turbocharged Gasoline Engine Simulation for Gasoline Reciprocating Engine Powered High Altitude Long Range UAV," FISITA World Automotive Congress, Busan, Korea, F2016 ESYG 016.
- (10) Pipitone, E., 2009, "A New Simple Friction Model for S. I. Engine," SAE Technical Paper 2009-01-1984.
- (11) Turbocharger Guide, Vol. 5, Garrett by Honeywell, <http://turbobygarrett.com>.