

일방향 수평가진하는 사각용기에서 발생하는 슬로싱 유동패턴

지영무* · 박준상**†

Sloshing Flow Patterns in a Rectangular Container by Unidirectional Horizontal Excitation

Young Moo Ji*, Jun Sang Park**†

Key Words : Cross Wave(횡파), Free Surface(자유표면), Regime Diagram(영역 다이어그램), Sloshing Flow(슬로싱 유동)

ABSTRACT

In this study, a three-dimensional sloshing problem in a rigid rectangular box with a free surface is considered. The flow is generated by the harmonic motion in time along the horizontal axis, i.e., the oscillation velocity $u = \delta \sin(2\pi ft)$, where δ denotes the amplitude of the oscillation velocity and f denotes the frequency of oscillation. Full-matrix experiments were conducted over an externally forced frequency-displacement regime of $0.5 \leq f/f_0 \leq 0.9$ and $0 \leq \delta/2\pi f \leq 0.5$, where f_0 denotes the system natural frequency. Examining all possible solutions of the experiment for the parametric regime, we determined that the free surface wave motion can be divided into four representative types : (I) 2-D mild wave, (II) 2-D strongly nonlinear wave, (III) 3-D wave with regular cross-wave structure along the z-direction, and (IV) a chaotic wave. Herein, we present a comprehensive discussion of the characteristics of each wave mode from (I) to (IV).

1. 서 론

슬로싱(sloshing)은 용기(tank)를 부분적으로 채우고 있는 자유표면을 가진 유체가 외부 가진에 의해 운동하는 현상을 말한다. 현상학적 관점에서 슬로싱 연구는 주로 자유표면의 거동에 대해 이루어져 왔다.⁽¹⁾ 외부 가진력이 작은 경우라도 가진주파수가 유체유동의 고유진동수에 가까운 경우 슬로싱은 유동공진 현상을 일으키고 이로 인해 유체와 접하는 구조물은 심각한 손상을 입을 수 있다. 따라서 이전의 연구는 주로 지진과 같은 자연재해에 의한 저장탱크 내 유체 진동, 항공기, 로켓 그리고 LNG 수송선에서와 같이 운동 중인 물체에 장착된 연료탱크 내의 연료의 움직임 등에서 일어날 수 있는 치명적인 사고를 예방하기 위한 차원의 슬로싱 연구가 주된 관심사였다.⁽²⁾

유동공진이 일어나는 경우 외부가진에 의한 작은 섭동이 빠르게 증폭되어 자유표면의 운동은 파고가 점점 커지다가 궁극적으로는 쇄파가 일어나는 무질서한 3차원 운동을 하게

된다. 따라서 이 경우에 대한 이론연구는 주로 공진주파수 해석 혹은 공진파 발생 초기에 대한 과도기적 거동 해석이 주를 이루고 있다(Hill⁽³⁾).

한편 비공진조건(off-resonant condition)에서의 슬로싱 현상을 이해하기 위한 많은 연구가 진행되어 왔으며, 포텐셜 유동 이론에 기반을 둔 해석(Faltinsen⁽⁴⁾)과 비선형 슬로싱에 대한 다중모드해석(multimodal analysis) (Faltinsen & Timokaha⁽²⁾) 등이 대표적인 연구이다. 또한 실험분야에서, 2차원 슬로싱 문제에 대해, Verhagen & Wijngaarden,⁽⁵⁾ Okamoto & Kawahara⁽⁶⁾ 그리고 Akyildiz & Unal⁽⁷⁾ 등이 자유표면파의 높이 및 용기의 벽면에 미치는 수력학적 압력 등을 측정하였다.

본 연구에서 다루고자 하는 문제는 자유표면을 갖는 액체가 사각용기에 담겨있는 정적상태에서 주기적인 일방향 수평가진 (unidirectional horizontal excitation)이 가해질 때 발생하는 자유표면의 거동 문제이다. 이 유동모델은 슬로싱 연구를 위해 가장 많이 다루어져 오고 있지만^(8,9), 이전 연구

* 두산인프라코어(주)(Doosan Infracore)

** 한라대학교 기계자동차공학부(School of Mechanical & Automotive Engineering, Halla University)

† 교신저자, E-mail : jspark@halla.ac.kr

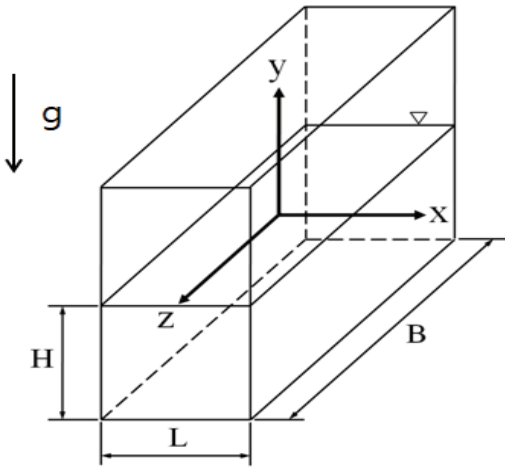


Fig. 1 Coordinate system

는 주로 제한된 특정 파라미터 영역에 대해서만 단편적으로 이루어졌다. 본 연구에서는 물을 작동유체로 하여 실험조건에서 채택한 주파수(f)와 진폭(s) 영역 전체에 대해 종합적인 full-matrix 실험을 통해 자유표면 거동변화에 대한 상세한 영역 다이어그램(regime diagram)을 작성하였다.

특히, 본 연구에서는 가진력이 증가함에 따라 발생할 수 있는 자유표면 형상이 2차원에서 3차원으로 천이하는 슬로싱모드 변화를 관찰하기 위해 용기의 종횡비(B/L)를 3으로 설계하였다. 이를 통해 본 연구에서는 진동방향 (x -축방향)에 수직인 또 다른 수평방향(z -축방향)으로 발생할 수 있는 횡파(cross wave)를 사각용기 슬로싱 문제에서도 관찰할 수 있었다(Fig. 1 참고). 여기서 언급해야 할 한 가지 사실은 이전 연구에서 발견한 횡파(cross wave)는 종횡비가 매우 작은 조파 수조에서 주로 관찰되어 본 연구에서 관찰된 것과는 본문에서 언급한 것처럼 본질적으로 다른 특성을 갖는다.

2. 실험장치

본 연구를 위한 실험을 위해 Fig.2와 같은 일방향수평가진 장치를 개발했다. 이 장치는 그림에서와 같이 DC 모터를 이용하여 회전속도를 조절하여 수평방향(x -축방향)으로 직선조화운동, 즉, 용기를 수평방향으로 속도 $u^* = A^* \cos(2\pi f t^*)$ 와 같이 가진시킬 수 있는 기구학적 장치이다. 여기서 u^* 는 가진속도, t^* 는 시간, A^* 는 가진속도의 진폭 그리고 f 는 가진 주파수를 의미한다.

슬로싱에서 발생하는 자유표면 운동을 관찰하기 위해 교반하는 평판 위에 고정된 사각 용기는 아크릴로 x -축 방향 (수평가진 방향), z -축 방향 (가진방향에 수직인 수평방향), y -축 방향 (중력방향에 평행한 수직방향)으로 각각 $60 \times 180 \times 180 \text{ mm}$ 의 크기를 갖도록 제작되었다. 가진주파수(f)는 모터의 회전수를 조절을 통해 변화시킬 수 있으며, 정지상태부터 최대 900 rpm 까

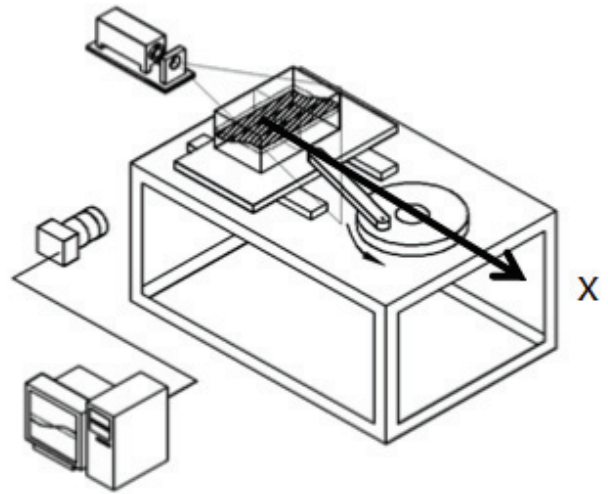


Fig. 2 Schematics of experimental apparatus

지 작동이 가능하고, 가진 진폭은 크랭크 팔(arm)의 길이 변화를 통해 x -축방향으로 $5 \text{ mm} \sim 130 \text{ mm}$ 범위에서 원하는 크기로 설정할 수 있다.

결과적으로 제작된 실험 장치는 용기를 정현파 형태로 조화왕복운동을 시킬 수 있다.

3. 실험결과

이후의 논의를 위해 x -축 방향을 진동방향, 진동방향에 수직인 수평방향, 즉, z -축 방향을 횡방향, 중력방향에 평행인 y -축 방향을 수직방향으로 부른다.

그리고 길이를 용기의 진동방향크기 L , 시간을 가진주파수 f (z -축 방향으로 변화가 없는) 이차원 슬로싱 유동의 고유진동수 f_0 , 즉 $f_0 = \sqrt{\frac{\pi}{2} g \cdot \tanh\left(\frac{\pi H}{2L}\right) / 4\pi^2 L}$ 를 이용하여 무차원화시키면, ^(9,10) 본 연구에서 다루고자 하는 문제는 다음과 같이 정의된다.

초기시간($t=0$), 즉, 정적평형상태 일때 작동유체 물은 자유표면의 높이(h)를 $h(x, z, t=0)=0$ 인 수평상태를 유지하면서 정지한 상태로, 체적 ($-0.5 \leq x \leq 0.5, -1.5 \leq y \leq 0, -1.5 \leq z \leq 1.5$)을 채우고 있다 (Fig. 1 참고). 그리고 갑자기 용기를 x -축 방향으로 $u = \delta \cos(2\pi F t)$ 으로 교반시킨 후 일정시간의 과도유동 기간이 지난 후 자유표면 운동을 관찰했다. 여기서 무차원 변수 u, δ, F, t 는 무차원 속도(u^*/Lf_0), 무차원 속도진폭(A^*/Lf_0), 무차원 주파수(f/f_0), 무차원 시간(t^*f_0)을 의미한다.

이 경우 운동하는 용기의 무차원 변위(S)는 가진속도를 적분하면

$$S = 1/2(s^*/L) \cdot \sin(2\pi Ft) \quad (1)$$

와 같다. 여기서 s^* 는 변위진폭에 대한 차원변수 $A^*/(\pi f)$ 를 의미한다.

본 연구에서 수행한 실험범위는,

- (1) 가진변위진폭 : $0 \leq s^*/L \leq 0.5$,
- (2) 가진주파수 : $0.5 \leq f/f_0 \leq 0.9$

의 영역이다. 여기서 f_0 는 횡방향(z-축)으로 변화가 없는 이차원 슬로싱 유동의 고유진동수를 의미한다. 고유진동수(f_0)로 가진하는 경우 공진이 발생하여 자유표면 유동특성을 실험적으로 관찰하기 힘들기 때문에 실험범위를 저조파(subharmonic), 비공진(off-resonance) 주파수로 제한했다.

모든 실험과정에서 작동유체는 물을 사용했고, 정지한상태에서 물의 깊이를 $H/L=1.5$ 로 고정시켰다. 이것은 이전의 연구에서 논의된 심수조건(deep water condition)에 속한다.

3.1 유동영역

Fig. 3은 유동특성에 대한 영역 다이어그램(regime digram)을 보여주고 있다. Fig. 3의 가로축은 무차원 진동주파수(f/f_0)를, 세로축은 무차원 변위(s^*/L)를 나타낸다. Fig.3의 영역 다이어그램은 실험영역 ($0.5 \leq f/f_0 \leq 0.9$, $0 \leq s^*/L \leq 0.5$)에 대한 (변수값을 4%씩 증가시키면서 수행한) 상세한 full matrix 실험을 통해서 그려졌다. 물론 영역 경계선 근처에서의 유동특성은 천이영역으로 인해 구분이 다소 모호하게 나타난다. 2차원 슬로싱으로 부터 3차원 슬로싱으로 자유표면 형상

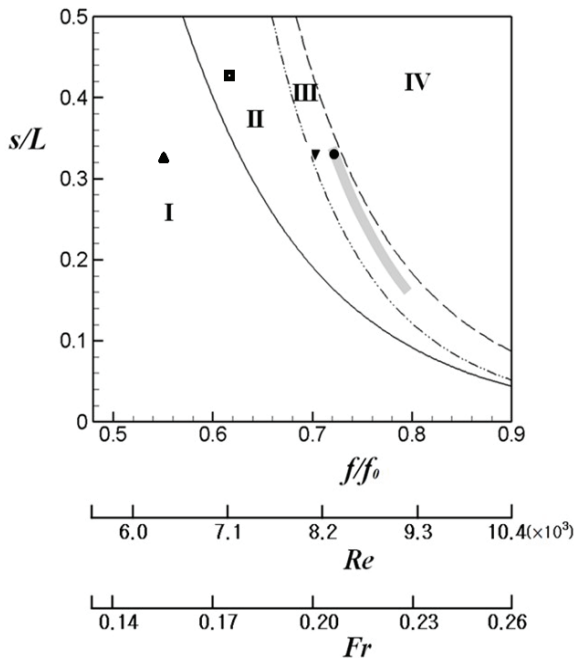


Fig. 3 Diagram of flow regimes

이 변화가는 유동특성을 설명하는 본 연구의 주된 관점에서는 본 실험의 분해능 범위에서 그려진 영역 다이어그램 Fig. 3은 충분히 의미있는 결과로 판단된다. 그리고 영역 경계값의 정확도 문제를 보다 깊이 다루는 일은 본 연구의 범위를 넘어서는 것으로 판단된다.

Fig. 3에서 가로축 아래에 유동특성에 대한 이해를 돕기 위해 가진 주파수 크기에 따른 Reynolds 수와 Froude 수, $Re(=fL^2/\nu)$ 와 $Fr(=fL/(gL)^{0.5})$ 값의 변화도 함께 나타냈다. 여기서 ν 는 작동유체의 동점성계수를 의미한다.

사각 용기를 속도 $u = \delta \cos(2\pi ft)$ 으로 가진시키면 가속도 a 의 크기는

$$a \propto \delta F = \frac{s^*}{L} \left(\frac{f}{f_0} \right)^2 \quad (2)$$

의 관계를 갖게 된다. 따라서 식(2)의 우변 값은 슬로싱 유동을 발생시키는 가진강도를 나타내는 척도로 생각할 수 있고, 식 (2)의 우변 값(δF)의 크기가 커짐에 따라 슬로싱 유동에 동반하는 자유표면의 수직방향 진폭이 증가하게 된다. 이로 인해 자유표면 유동은 δF 값에 따라 조화함수 형태의 2차원 정지파 (two dimensional stationary wave)에서 3차원 불규칙파(three dimensional chaotic wave)까지 아래와 같은 다양한 특징을 보인다.

본 연구에서 정의한 슬로싱 실험을 통해 발견한 자유표면 운동은 다음과 같은 4가지 서로 다른 특징적인 영역으로 구분될 수 있음을 밝혔다. 각 영역의 자유표면 운동에 대한 유동학적 특성 및 해석은 다음 절에서 상세히 기술하고, 여기서는 각 영역에 대한 정의만 기술한다.

3.1.1 선형 2차원파 영역

$\delta F \ll O(1)$ (Fig. 3의 영역 I에 해당)인 경우에는, 자유표면의 형상이 조화함수 형태의 선형 2차원 정지파 형태, 즉, z-축에 독립적이고 $x=0, y=0$ 을 nodal point로 갖는 점대칭 형태의 정지파(stationary wave) 형태로 나타난다. 영역 I은 전영역 유체(bulk fluid)가 같은 위상으로 좌우교반 운동하는 것으로 특징 지을 수 있다.

3.1.2 비선형 2차원파 영역

가진력의 크기가 선형 2차원파 영역에서 증가되어 $\delta F < O(1)$ 정도(Fig. 3의 영역 II에 해당)로 커지면 자유표면의 기울기가 상당히 커져서, 영역 I에서 나타난 좌우 교반하는 전영역 슬로싱유동(bulk sloshing flow)뿐 아니라 자유표면 기울기에 의해 발생하는 표면진행파(surface travelling wave)가 발생한다. 따라서 영역 II에서는 슬로싱 유동모드와 표면진행파 모드의 상호작용에 의한 강한 비선형 효과가 자유표면 운동을 지배하는 영역으로 특징 지을 수 있다.

3.1.3 3차원 정현파 영역

가진력의 크기가 비선형 2차원과 영역보다 증대되어 $\delta F \approx O(1)$ 정도(Fig. 3의 영역 III에 해당)의 크기로 커지게 되면 슬로싱 운동 중 발생하는 자유표면의 기울기가 더욱 커지게 되고, 기울기가 가장 크게 나타나는 벽면($x = \pm 0.5$) 근처 영역에서 진동방향에 수직인 횡방향(z -방향) 유동불안정성이 생겨 z -축방향으로 정현파동(regular wave motion)이 나타난다. 이것을 크로스파(cross wave)라 부른다. 따라서 영역III은 영역 II에서 언급한 슬로싱 유동모드와 표면진행파 모드에 추가해 크로스파 모드가 합쳐진 3차원 정현파로 자유표면이 특징 지워지는 영역이다.

여기서 한가지 언급할 사실은 횡파(cross wave)는 좌우 교반하는 과정에서 진동방향으로 전파하는 경우인 대칭파(symmetric wave)와 진동방향에 경사지게 전파하는 경사파(skew wave) 두 종류가 있다.^(11,12) 실험결과 Fig. 3 영역 III의 대부분에서는 대칭파 모드가 나타나고, 검게 색칠한 좁은 밴드영역에서는 비대칭파가 나타났다.

3.1.4 불규칙 3차원파 영역

외부 가진력이 영역 III의 값보다 커지게 되면, 즉, $\delta F \geq O(1)$ 이 되면, 자유표면 운동은 더 이상 규칙적인 운동은 나타나지 않으며 자유표면은 3차원 불규칙파 형태를 보이게 된다.

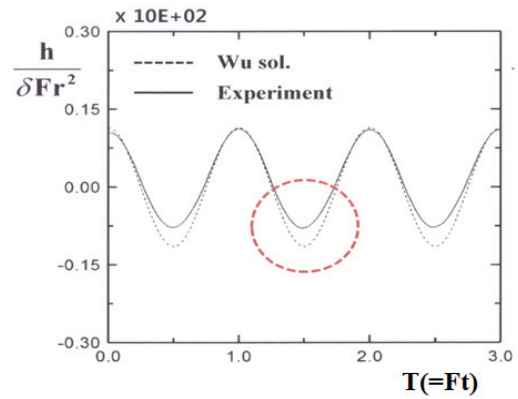
3.2 유동특성

유동특성을 논하기 이전에 먼저 물을 작동유체로 사용한 본 실험에서 표면장력이 자유표면 형상에 미치는 영향을 알아보기 위해, 관성력과 표면장력의 비를 나타내는 Weber 수를 고려해 보자. 표면장력의 영향력을 나타내는 지표인 Weber 수는 $W_e = \rho U_0^2 L / \sigma$ 와 같이 정의된다. 여기서 ρ 는 작동유체의 밀도, U_0 는 특성속도, L 은 특성길이 그리고 σ 는 표면장력계수를 의미한다. $U_0 = 0.05m/s$ 와 $20^\circ C$ 물인 경우(Fig. 3의 영역 II의 경우)를 가정하면 $W_e \approx 2.04$ 이다. 따라서 이 결과는 상대적으로 특성속도가 작은 Fig. 3의 영역 I에서는 표면장력의 영향이 크게 나타날 수 있다는 것을 의미한다. 그리고 영역 II, III, IV로 가면서 점점 표면장력의 영향이 미미해진다는 것을 보여준다.

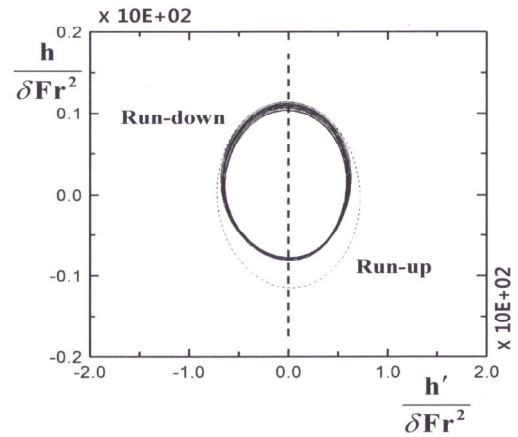
3.2.1 선형 2차원 파 영역

Fig. 4는 $\delta F \ll O(1)$ 인 경우에 해당하는 Fig. 3의 영역 I을 대표하는 경우, 즉, $\delta = 0.33, f/f_0 = 0.55$ (Fig. 3에서 기호 ▲의 경우)인 경우에 대한 유동특성을 보여주고 있다.

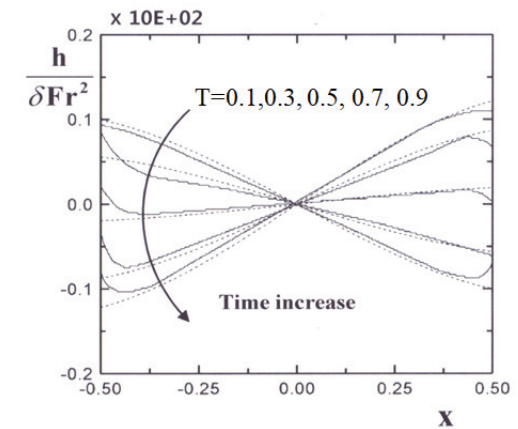
선형 2차원 슬로싱 문제($\delta F \ll O(1)$)인 경우는 시간에 따른 자유표면의 형상에 대한 다음과 같은 이론해가 존재한다.



(a)



(b)



(c)

Fig. 4 Characteristics of 2-dimensional mild sloshing flow when $\delta = 0.33, f/f_0 = 0.55$: (a) time history of contact point elevation; (b) phase portrait of $(h-h')$; (c) free surface profiles

$$h(x,t) = \delta F_r^2 (h_1(x,t) + h_2(x,t)), \quad (3)$$

여기서

$$h_1 = 2\pi^2 \left(x + \sum_{n=0}^{INF} C_n \sin(2k_n x) \right) \sin\left(2\pi Ft - \frac{\pi}{2}\right),$$

$$h_2 = -2\pi^2 \sum_{n=0}^{INF} \frac{f_n}{f} (C_n + D_n) \sin(2k_n x) \sin\left(\frac{f_n}{f} 2\pi Ft - \frac{\pi}{2}\right),$$

$$C_n = \frac{16(-1)^n}{(2n+1)^2 \pi^2 (f_n/f)^2 - 1}, D_n = \frac{16(-1)^n}{(2n+1)^2 \pi^2},$$

$$f_n = \sqrt{gk_n \tanh\left(\frac{Hk_n}{L}\right) / 4\pi^2 L}, k_n = (2n+1)\pi/2,$$

이다. 식 (3)의 우변의 첫째항 h_1 은 외부가진에 의해 발생하는 주기적인 자유표면 형상변화를 나타내는 항이고, 둘째항 외부가진과 시스템 고유진동이 상호작용해서 나타나는 변조(modulation)에 의한 맥놀이(beat)를 나타내는 항이다.

Fig. 4에서 실선은 실험값을 의미하고 점선은 선형 이론값(식(3)의 h_1 값)을 의미한다. 그림을 그릴 때 이론값에서 h_1 만을 그린 이유는 슬로싱 유동이 선형에서 비선형으로 변화되어 가면 맥놀이 현상이 급격히 감소하기 때문이다. 본 실험($\delta = 0.33, f/f_0 = 0.55$)의 경우도 Fig. 4(a) & (b)에서 볼 수 있듯이 약한 비선형 효과에 의해서도 맥놀이 현상이 미미하게 나타난다. 따라서 선형이론치와의 본 실험결과를 비교를 위해서는 h_1 만을 이용하는 것이 합리적이다. 이것에 대한 보다 상세한 설명은 위상평균값(phase average value)을 이용한 맥놀이 주기운동 해석법을 제시한 Ji et al.(2012)의 논문을 참고하기 바란다.⁽⁹⁾

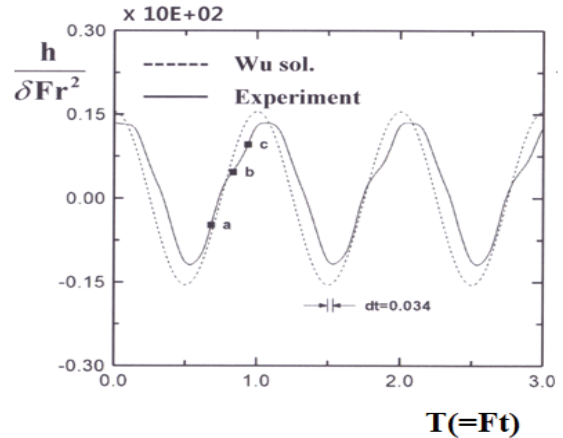
Fig. 4(a) & (b)는 좌측벽면($x = -0.5$)에서 자유표면과 벽면이 만나는 접촉점(contact point)의 시간에 따른 높이 변화를 보여주고 있다. 자유표면의 운동이 최고점 근처에서는 선형이차원 슬로싱 운동에 대한 이론해(Wu et al.)에 근접하게 운동하는 것을 볼 수 있다. 반면 자유표면이 최저점으로 내려올 때 이론치와의 차이가 크게 나타나는 것을 볼 수 있다(Fig. 4(a)에서 원형파선으로 표시한 부분 참조). 이것은 Fig. 4(c)에 나타나는 자유표면의 시간에 따른 형상변화에 따른 벽면과의 접촉각(contact angle)을 생각하면 이해될 수 있다. 자유표면이 최고점일 때에 비해 최저점일 때가 표면장력 효과가 더욱 크게 나타나기 때문이다.

Fig. 4(b)의 위상궤적도(phase portrait)를 살펴보면 가진력이 작은 선형 2차원 파동영역에서는 접촉점이 위로 향하는 run-up 과정과 아래로 향하는 run-down 과정이 대칭적으로 같다는 것이다. 이것은 자유표면의 오르내림 운동이 동일한 역학적 메카니즘으로 이루어진다는 것을 의미한다.

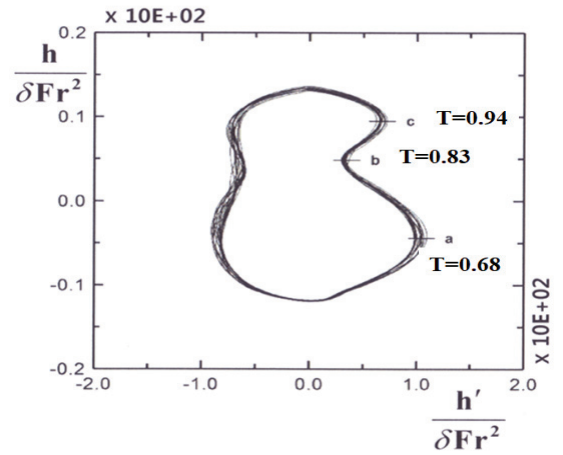
Fig. 4(c)에서 보여주는 선형 2차원 파동영역의 특성은 표면장력의 영향이 나타나는 지엽적인 문제를 제외하면 자유표면 형상이 2차원 정지파(2-dimensional stationary wave) 형태, 즉, z -축에 독립적이고 $x=0, y=0$ 을 nodal point로 갖는 점대칭 형태의 정지파(stationary wave) 형태로 나타난다는 것이다.

3.2.2 비선형 2차원 파 영역

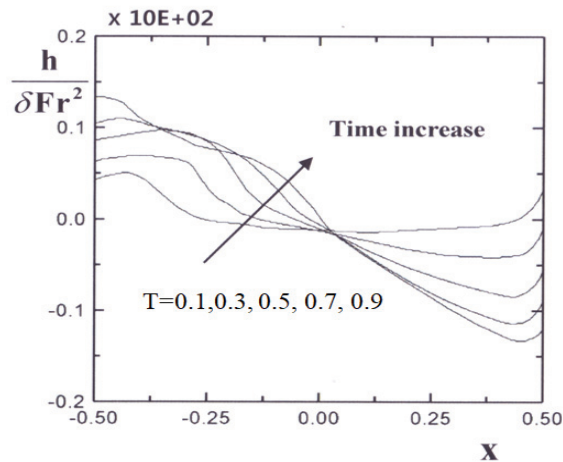
가진력의 크기가 Fig. 3의 영역 I 보다 증가되어 $\delta F < O(1)$ 정도(Fig. 3의 영역 II에 해당)로 커지면 자유표면의 기울기가 상당히 커져서, 좌우 교반하는 정지파 형태의 전유동영역이 동일한 위상으로 움직이는 슬로싱 유동(bulk sloshing flow)뿐



(a)



(b)



(c)

Fig. 5 Characteristics of 2-dimensional mild sloshing flow when $\delta = 0.33, f/f_0 = 0.55$: (a) time history of contact point elevation; (b) phase portrait of $(h-h')$; (c) free surface profiles

아니라 자유표면 기울기에 의해 발생하는 국소적인 표면진행파(local surface travelling wave)가 발생한다. 이 영역의 경우 유동의 복잡성이 증대되기는 하지만 여전히 2차원 유동을 유지하는 영역이다.

Fig. 5는 $\delta = 0.43, f/f_0 = 0.62$ (Fig. 3에서 기호 ■의 경우)에 대한 실험 결과이다.

Fig. 5(a) & (b)에서 볼 수 있듯이 자유표면과 좌측벽($x = -0.5$)이 만나는 접촉점의 운동은 가진력이 증가하여 비선형 효과가 발생하면 매우 복잡해진다. 특히 접촉점이 위로 올라가는 run-up 과정 (Fig. 5(a) & (b)의 a→b→c 과정을 살펴보면, 점선으로 그려진 선형슬로싱의 경우와 비교할 때 점 b에서 상승속도가 갑자기 느려지는 변곡점이 발생한다는 것을 알 수 있다. 이것은 이전 주기($0 < T < 0.5$) 동안에 우측 유동영역($0 < x \leq 0.5$)의 자유표면 기울기가 가장 높은 곳에서 시작된 표면진행파가 좌측벽($x = -0.5$)에 시간 $T = 0.68$ (점 a)일 때 먼저 부딪혀 좌측벽을 따라 빠르게 수직방향으로 run-up을 일으킨 후 (점a), t시간 $T = 0.83$ 까지 상승속도가 느려지는 과정 (점b)을 일차 run-up 과정을 만든다. 이후 시간 차를 갖고 뒤따르는 슬로싱 모드에 의한 이차 run-up이 $0.83 < T < 0.93$ (점 b에서 점 c까지) 사이에 일어난다는 것을 알 수 있다. 이와 유사한 현상은 이전 연구(Kim et al.(2018)⁽⁴³⁾)에서도 확인할 수 있다.

앞서 언급한 표면진행파와 전형적인 슬로싱파에 의한 벽과의 상호작용은 Fig. 5(c)에서 볼 수 있듯이 파가 벽에 부딪히는 run-up 과정에서 강화되고 파가 벽에서 멀어지는 run-down 과정에서는 완화된다. 따라서 가진력이 강한 비선형 2차원 슬로싱의 경우에 run-up 과정에 비해 run-down 과정은 선형 슬로싱과 보다 비슷한 현상을 보인다 (Fig. 5(a), (c) 참고). 결과적으로 비선형 2차원 파 영역에서의 위상궤적도는 좌우 대칭성을 갖는 선형 2차원 파 영역과 달리 좌우 대칭성이 깨진다(Fig. 4(b)와 Fig. 5(b) 비교).

3.2.3 3차원 정현파 영역

가진력의 크기가 비선형 2차원파 영역보다 증대되어 $\delta F \approx O(1)$ 정도(Fig. 3의 영역 III에 해당)의 크기로 커지게 되면 더 이상 2차원 유동은 유지되기 어렵게 된다.

Benjamin-Feir 형태의 변조(modulation)에 의한 유동불안정성이 발생하고 궁극적으로 가진방향과 수직인 수평방향(z-축 방향)의 파가 발생하여 가진방향 유동과 간섭하게 된다.⁽¹⁴⁾ 이 경우 2차원 유동이 3차원 유동으로 변화되지만 규칙적인 자유표면 형상을 갖는다. Fig. 3의 영역 III이 이에 해당하는 영역이다.

가진방향에 수직인 수평방향으로 발새하는 규칙파를 횡파(cross wave)라 부른다. 횡파는 수조에서 조파기를 이용하여 발생시킬 수 있고 대부분의 횡파연구가 조파기(wave generator)의 폭보다 조파기의 진동방향 길이가 매우 긴 경

우에 대해 이루어졌다. 본 연구에서 다루는 슬로싱 문제는 좌우측벽(이것은 조파기 2개가 연동해서 파를 만드는 경우에 해당함)이 번갈아 파를 만들고 횡파를 만드는 z-방향 폭이 슬로싱 유동을 만드는 x-방향 길이보다 크다는 측면에서 이전 연구의 횡파와 다르다.

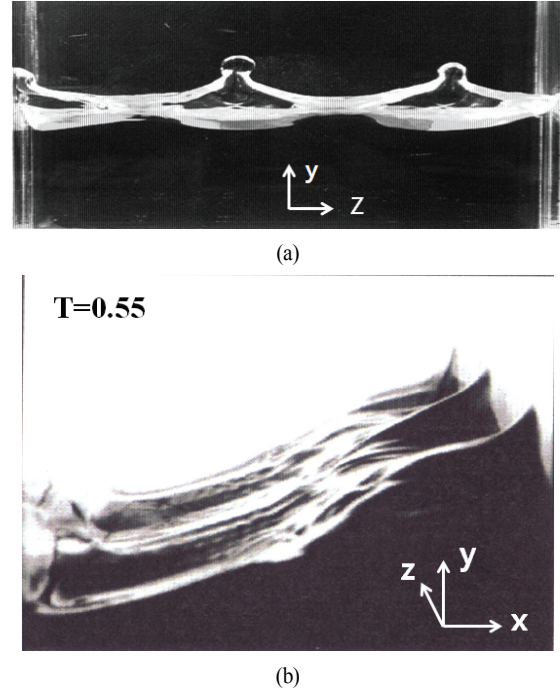


Fig. 6 3-dimensional regular wave (a)skew-type cross wave, (b) bird eye view ($\delta = 0.33, f/f_0 = 0.71$)

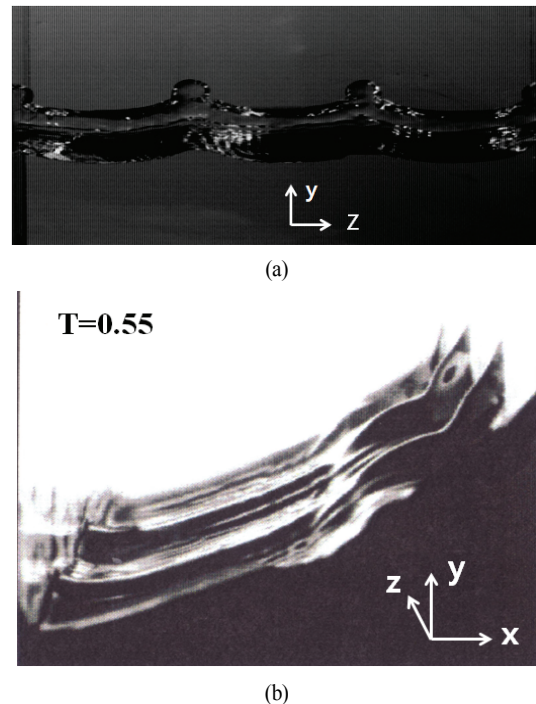


Fig. 7 3-dimensional regular wave (a)symmetric-type cross wave, (b) bird eye view($\delta = 0.33, f/f_0 = 0.74$)

영역 III에서 발생하는 횡파(cross wave)의 형태는 파고가 진동방향(x-방향)으로 운동하는 대칭파(symmetric wave)와 진동방향에 경사지게 운동하는 경사파(skew wave)가 발견되었고, Fig. 3의 영역 다이어그램에서 대부분의 영역을 차지하는 것이 경사파이고, 검게 색칠된 좁은 영역에서는 대칭파가 발견되었다.

Fig. 6은 $\delta = 0.33, f/f_0 = 0.71$ (Fig. 3에서 기호 ▼의 경우)의 경우에 대한 경사파 실험결과를 보여주고, Fig. 7은 $\delta = 0.33, f/f_0 = 0.74$ (Fig. 3에서 기호 ●의 경우)의 경우 대한 대칭파 실험결과를 보여준다. Fig. 6(a) & Fig. 7(a)는 좌측에서 촬영한 (y-z) 평면에 대한 시간 $T = 0.55$ 일 때의 측면사진이다. 프로파일의 아랫선이 좌측벽($x = -0.5$)에서의 자유표면과 좌측벽 간의 접촉선을 나타내고 윗선이 우측벽($x = 0.5$)에서의 접촉선을 나타낸다. Fig. 6(a) & Fig. 7(a)를 비교해 보면 각각이 경사파와 대칭파인 것을 명확히 알 수 있다.

Fig. 6(b) & Fig. 7(b)는 자유표면 형상에 대한 조감도 사진이다. 사진에서 횡파의 파고가 매우 가파른 것을 볼 수 있다. 조파기를 이용한 기존의 횡파연구에서 볼 수 없었던 현상이다. 이것은 다음과 같이 설명할 수 있다. 조파기를 이용한 기존의 횡파연구에서는 진동방향으로 교반하는 기본 슬로싱 유동이 없는 경우인 반면, 본 연구는 좌우 교반하는 슬로싱 유동과 횡파가 동시에 발생하는 경우이다. 따라서 본 연구에서 발생하는 유동은 조파기 역할을 하는 좌우 벽에서 발생한 z-축 방향 횡파가 슬로싱 유동을 따라 진동방향(x-방향)으로 전파되면서 좌우 벽과 부딪혀 run-up 과정을 일으키며 상호작용을 하는 보다 복잡한 문제이다. 결과적으로 슬로싱 유동이 횡파를 보다 세게 좌우벽과 부딪히게 하는 역할을 하고, 이로 인해 횡파의 공간적 변화를 더욱 증폭시킨 것이 Fig. 6(b) & Fig. 7(b)의 결과라고 할 수 있다.

3.2.4 불규칙 3차원파 영역

외부 가진력이 영역 III의 값보다 커지게 되면, 즉, $\delta F \geq O(1)$ 이 되면, 자유표면 운동은 더이상 규칙적인 유동은 나타나지

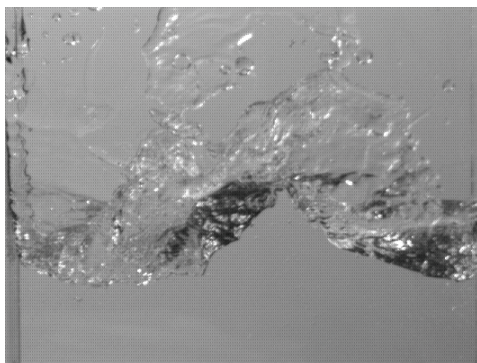


Fig. 8 A snap shot of 3-dimensional chaotic wave ($\delta = 0.33, f/f_0 = 0.8$)

않으며 Fig. 8 처럼 자유표면은 3차원 불규칙파 형태를 보이게 된다. 이 경우 Fig. 8에서 볼 수 있듯이 가진력이 너무 강해 파가 부서지면서 작동유체가 한덩어리를 유지하지 못하고 무질서한 파편조각이 생기게 된다.

4. 결론

본 연구에서 슬로싱에 의한 자유표면 운동을 관찰하기 위해 교반하는 평판 위에 x-축 방향 (수평가진방향), z-축 방향 (가진 방향에 수직인 수평방향), y-축 방향 (중력방향에 평행한 수직방향)으로 각각 $60 \times 180 \times 180 \text{ mm}$ 의 크기를 갖는 용기에 정지한 상태에서 높이 120 mm 의 물을 채우고, 가진주파수 ($0.5 \leq f/f_0 \leq 0.9$)와 가진변위 ($0 \leq s^*/L \leq 0.5$)의 범위에 대한 상세한 full-matrix 실험을 수행하였다.

실험결과 자유표면의 운동이 4가지 서로 다른 특징을 갖는 영역, 즉, (1) 선형 2차원 파 영역, (2) 비선형 2차원 파 영역, (3) 3차원 정현파 영역 그리고 (4) 불규칙 3차원파 영역으로 나누어짐을 보였다.

References

- (1) Ibrahim, R. A., 2005, Liquid Sloshing Dynamics, Cambridge University Press, Cambridge.
- (2) Faltinsen, O. M. and Timokha, A. N., 2009, Sloshing, Cambridge University Press, Cambridge.
- (3) Hill, D. F., 2003, "Transient and Steady State Amplitude of Forced Waves in Rectangular Basins," Physics of Fluids, Vol. 15, No. 6, pp. 1576~1587.
- (4) Faltinsen, O. M., 1978, "A Numerical Nonlinear Method of Sloshing in Tanks with Two Dimensional Flow," Journal of Ship Research, Vol. 22, No. 3, pp. 193~202.
- (5) Verhagen, H. G. and Wijngaarden, L., 1965, "Non-linear Oscillation of Fluid in a Container," Journal of Fluid Mechanics, Vol. 22, No. 4, pp. 737~751.
- (6) Okamoto, T. and Kawahara, M., 1990, "Two Dimensional Sloshing Analysis by Lagrangian Finite Element Method," International Journal of Numerical Method in Fluids, Vol. 11, No. 5, pp. 453~477.
- (7) Akyildiz, H. and Unal, E., 2005, "Experimental investigation of pressure distribution on a rectangular tank due to the liquid sloshing," Ocean Engineering, Vol. 32, No. 11, pp. 1503~1516.
- (8) Ji, Y. M., Shin, Y. S., Park, J. S., and Hyun, J. M., 2011, "Study of Sloshing Flow in a Rectangular Tank," Journal of KSME (B), Vol. 35, No. 6, pp. 617~624.
- (9) Ji, Y. M., Shin, Y. S., Park, J. S., and Hyun, J. M., 2012, "Experiments on Non-resonant Sloshing in a Rectangular Tank with Large Amplitude Lateral Oscillation," Ocean Engineering, Vol. 50, pp. 10~22.

- (10) Wu, G. X., Ma, Q. W., and Taylor, R. E., 1998, "Numerical Simulation of Sloshing Waves in a 3D Tank based on a Finite Element Method," *Applied Ocean Research*, Vol. 20, pp. 337~355.
- (11) Meiron, D. I., Saffman, P. G., and Yuen, H. C., 1982, "Calculation of Steady three-dimensional deep-water waves," *Journal of Fluid Mechanics*, Vol. 124, pp. 109~121.
- (12) Lichter, S. and Shemer, 1986, "Experiments on Nonlinear Cross Waves," *Physics of Fluids*, Vol. 12, pp. 3971~3975.
- (13) Kim, H., Dey, M. K., Oshima, N., and Lee, Y. W., 2018, "Numerical Study on Sloshing Characteristics with Reynolds Number Variation in a Rectangular Tank," *Computation*, Vol 6, No. 53: doi:10.3390/computation6040053.
- (14) Benjamin, T. B. and Feir, J. E., 1967, "The disintegration of Wave Trains on Deep Water," Vol. 27, pp. 417~430.