

## 재생 펌프의 날개 각도에 따른 성능 변화에 관한 실험적 연구

유일수\* · 최원철\* · 박무룡\* · 이공훈\*

### Experimental Investigation on the Hydraulic Performance of the Regenerative Pump According to the Blade Angle

Il Su Yoo\*, Won Chul Choi\*, Mu Ryong Park\*, Gong Hoon Lee\*

Key Words : Regenerative pump(재생 펌프), Blade angle(날개 각), Forward(전향), Backward(후향), Chevron(전곡)

#### ABSTRACT

The regenerative pump is a kind of turbomachine which is capable of developing high pressure rise at relatively lower flow rates compared to the centrifugal and axial pumps. Although the efficiency of regenerative pumps is much lower than other turbomachines, still they have been widely used in many industrial applications for working at low specific speeds. There are some theoretical models to analysis the pump performance, however, the effect of the blade angle on the pump performance has not been covered in any model to date. In the present study, experimental study on the regenerative pump performance according to the impeller blade angle and its shape has been carried out. The straight radial blades with forward, backward and chevron blades which have inclined angles of 15°, 30° and 45° were tested. The pump performance characteristics as the pressure head, efficiency were obtained depending on the flow rate for every impeller, and their results, expressed in appropriate non-dimensional coefficients, were compared and analysed in detail. From the experimental results, it was found that the pressure head and the efficiency depend strongly on the blade angles as well as the blade type. These experimental data has made it possible to better understand the effects of the blade angle on the pump performance, and widen the applicability of the current performance analysis and design models with including the effect of blade angles.

#### 1. 서 론

재생형 기계의 내부 유동은 입구에서 출구까지 나선형 패턴으로 임펠러 날개를 여러 번 통과하며 진행한다. 이렇게 반복적으로 임펠러의 날개를 거치며 압력 상승이 이루어지기 때문에 같은 임펠러의 끝단 속도를 갖는 다른 형태의 터보기계에 비해 상대적으로 높은 양정을 얻을 수 있다. 반면, 재생형 기계는 일반적으로 50% 이하의 낮은 효율을 보이는 단점을 갖고 있다. 그럼에도 불구하고, 재생형 기계는 저유량에서 높은 압력이 요구되는 다양한 산업 분야에서 널리 이용되고 있다. 또한, 소형화에 용이하고 운영 안정성 및 유지 보수비용의 절감에 유리한 측면이 있어 화학 및 석유 산업, 자동차 및 항공 우주 산업 등 여러 분야에서 활용되고 있다.

1950년대에는 재생형 기계의 작동 원리를 이론적으로 설명하기 위하여 난류 전단력 이론<sup>(1)</sup>과 운동량 교환 이론<sup>(2)</sup>을 바탕으로 수학적 모델이 연구되었다. Senoo<sup>(3)</sup>는 대표적인 위 두 가지 이론을 수식적으로 비교하며 서로 호환성을 띠고 있다고 설명하였다. Lazo & Hopkins<sup>(4)</sup>와 Luts<sup>(5)</sup>는 펌프의 환형 유로 부분에 작고 가는 탐침을 설치하여 유동 방향을 측정하는 가시화 실험을 통해 펌프 내부 유동의 나선형 유동 패턴을 관측하였다. 또한, H bel et al.<sup>(6)</sup>은 디지털 화상 처리와 레이저 가시화 단면광 기술을 이용하여 3차원 유동의 가시화 실험을 수행하여 내부 유동의 패턴이 나선형 유선을 따라 발달하는 것을 입증하였다. Wilson et al.<sup>(2)</sup>에 의해 제안된 운동량 교환 이론은 이러한 나선형 유동 패턴을 직관적으로 묘사하는데 가장 적합한 모델로 인정받고 있다. 또한

\* 한국기계연구원 극한기계부품연구본부 (Department of Extreme Energy Systems, Korea Institute of Machinery & Materials)  
† 교신저자(Corresponding Author), E-mail : isyoo@kimm.re.kr

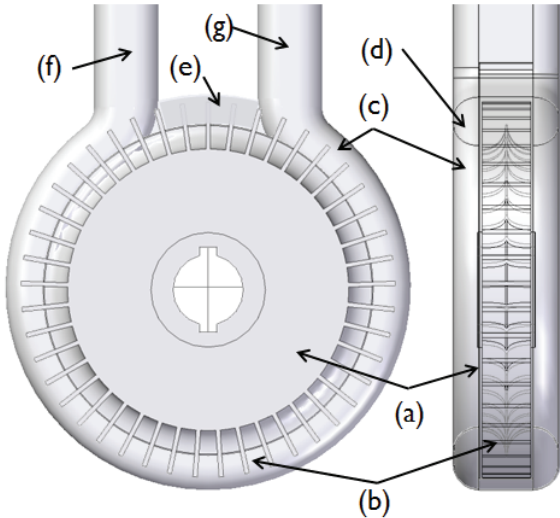


Fig. 1 Schematic of the typical regenerative pump

운동량 교환 이론은 현재까지 널리 인용되며 보다 정확한 성능 예측을 위하여 Badami<sup>(7)</sup>, Yoo et al.<sup>(8)</sup> 등은 내부 손실 계수 등에 영향을 주는 형상 및 역학적 매개 변수들을 수정한 성능 해석 모델을 제시하였다. 그러나 현재까지 제시된 대부분의 모델은 여전히 실험결과에 의존하는 손실계수가 요구된다. 특히 날개 각도에 따른 성능 변화가 정확히 고려되어 있지 않다. 이에 따라 임펠러 날개 및 채널의 기하학적 형상 및 작동 변수 등의 변화에 따른 펌프의 성능 실험이 지속적으로 이루어져왔다.

Yamazaki & Tomita<sup>(9, 10)</sup>는 비반경형 임펠러의 형태로서 반경 방향 기준으로 날개각이 기울어져 있는 전향(Forward blade) 및 후향 날개(Backward blade)에 대하여 사이드 채널 면적에 따라 성능 실험을 수행하고, 직선 반경형 날개의 임펠러에 대한 펌프 성능 곡선과 비교하였다. 이를 통해 펌프의 양정 및 토크 계수와 효율에 대한 다양한 상관계수와 경험식을 레이놀즈 수, 블레이드 각도, 채널 면적 및 유량 계수 등의 함수로 제안하였다. Hubel et al.<sup>(6)</sup>과 Badami<sup>(7)</sup>는 축방향에 대해 날개의 측면이 회전방향으로 기울어져있는 V형(Chevron, 전곡)의 비반경형 날개를 갖는 재생형 펌프에 대한 연구를 수행하였다. 그 결과 V형 날개는 직선 반경형 임펠러에 비해 성능이 향상되는 것으로 나타났다. 이는 날개의 유동 입구에서 발생하는 입사 손실이 감소함으로써 순환 유량이 증가하기 때문인 것으로 분석하였다. 그러나 최적 입사 각도에 대한 정보를 제공하지는 않았다. 최근에는 재생형 기계의 내부 유동 메커니즘을 이해하기 위하여 전산유체역학을 통한 3차원 유동 해석 기술을 활용한 연구가 이루어지고 있다<sup>(11, 12)</sup>. 3차원 유동 해석을 통해 계산된 압력 및 속도 분포 등의 결과는 기존의 1차원 성능 예측 모델과의 비교 등을 통해 재생 펌프의 메커니즘의 이해에 많은 정보를 제공해주었다. 그러나 여전히 날개 각도에 따른 성능 변화에 대한

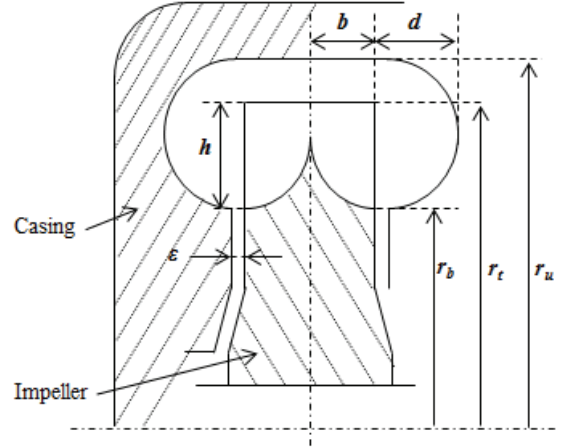


Fig. 2 Various geometric parameters of the regenerative pump

유동 해석 및 관련 연구가 부족한 실정이다.

따라서 본 연구에서는 날개 각도가 재생 펌프의 성능에 미치는 영향을 알아보기 위하여 다양한 날개 각도에 대한 재생 펌프의 성능 실험을 수행하였다. 본 성능 실험 연구에서는 한국기계연구원에서 설계된 직선 반경형 임펠러의 펌프를 기본 형상으로 사용하였다. 직선 날개의 반경형 임펠러를 기준으로 날개의 경사각의 방향과 형상에 따라 전향, 후향 및 전곡 날개로 구분하였다. 전체적인 형상의 제원은 같은 상태에서 기울임 각도의 크기를 각 형태에 대하여 각각 15°, 30°, 45° 크기로 제작하였다. 기본 형상인 직선형 날개의 반경형 임펠러를 포함하여 총 10개의 임펠러 형상에 대한 성능 실험을 수행하고, 그 결과를 비교 분석하여 날개의 각도에 따른 재생 펌프의 성능 변화를 관찰하였다.

## 2. 성능 실험

### 2.1. 재생 펌프의 형상

Fig. 1은 일반적인 재생 펌프의 형상 구조를 나타낸 것으

Table 1 Geometric parameters

Parameters	Value
Tip radius of blade, $r_t$	85 mm
Root(base) radius of blade, $r_b$	63.8 mm
Upper radius of the casing, $r_u$	89.5 mm
Width of the blade, $b$	11 mm
Width of the channel, $d$	10.4 mm
Height of the blade, $h$	21.2 mm
Thickness of the blade, $t$	2 mm
Clearance, $\epsilon$	0.2 mm
Number of blades, $Z$	45
Stripper angle, $\theta_s$	30°
Chevron angle, $\delta_s$	15°, 30°, 45°
Blade tip angle, $\delta_t$	±15°, ±30°, ±45°

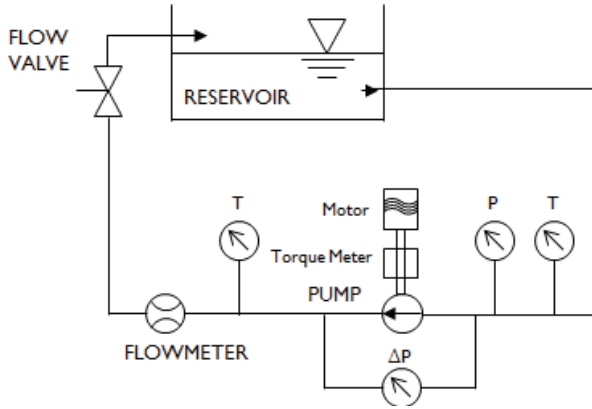


Fig. 3 Experimental test rig arrangement

로써 반경형 날개(b)의 임펠러(a)와 사이드 채널(d)을 형성하는 케이싱(c)으로 비교적 간단하게 구성되어 있다. 또한 케이싱에는 흡입구(f)와 출구(g)의 사이를 막아 구분해 주는 스트리퍼(e)가 존재한다. 본 연구에서 사용한 재생 펌프의 주요 형상 제원은 Fig. 2에 정의된 변수에 대하여 Table 1에 기술하였다. 임펠러의 끝단 반경은 85 mm이며, 임펠러는 높이 21.2 mm, 폭 11 mm, 두께 2 mm인 45개의 날개를 갖고 있다. 또한 Fig. 2에 나타난 바와 같이 안정적인 축 추력의 균형을 위해 임펠러는 양쪽 흡입 형태로 설계되었다.

## 2.2. 실험 장치

성능 실험을 위한 장치는 Fig. 3과 같은 형태로 구성하였다. 작동유체를 물로 선정하여 실험을 수행하였으며 시험 루프는 폐회로를 구성하였다. 유량을 조절하기 위하여 펌프의 출구에 유량 밸브를 설치하였으며, 밸브 앞쪽에 설치한 터빈 유량계를 이용하여 유량을 측정하였다. 펌프의 회전수는 인버터 제어를 통해 1000 rpm으로 일정하게 유지시키고 유도 전동기에 의해 구동하였다. 재생 펌프의 효율을 계산하기 위해 필요한 입력 토크는 펌프와 전동기 사이에 설치한 토크미터를 통해 측정하였으며, 회전 각속도는 근접각 센서를 이용하여 측정하였다. 펌프 입구의 압력 및 펌프 차압의 측정은 절대 압력계 및 차압계 트랜스미터를 이용하였으며, 펌프 입구 및 출구에서의 온도는 K-타입의 열전대를 통해 측정하였다. 모든 측정 데이터는 데이터 수집 시스템(DAS)를 이용하여 기록하였다. 압력은 1% 미만의 측정 오차를 갖고 있으며, 온도 측정값은  $\pm 0.05$  °C의 불확실성을 나타낸다. 유량 측정값의 불확실성은  $\pm 0.5\%$  이며, 토크미터를 통해 측정되는 펌프의 구동력은 0.3% 내의 정확도를 갖는다. 실험을 통해 측정된 데이터는 재현성 테스트 및 민감도 분석을 통해 검증하였다.

## 2.3. 성능 실험 방법

본 연구에서는 Table 1에 나타난 바와 같이 직선 반경형 날개( $\delta_s = \delta_t = 0^\circ$ )의 임펠러를 기본 형상으로 전향 날개( $\delta_t$

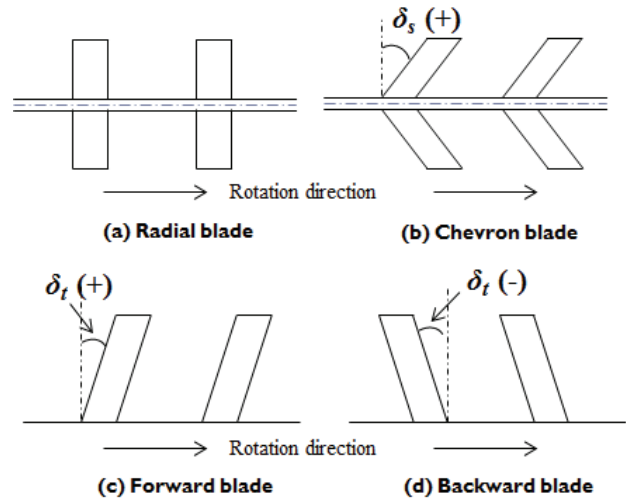


Fig. 4 Definition of blade and chevron angles

$= 15^\circ, 30^\circ, 45^\circ, \delta_s = 0^\circ$ )와 후향 날개( $\delta_t = -15^\circ, -30^\circ, -45^\circ, \delta_s = 0^\circ$ ) 및 전곡 날개( $\delta_s = 15^\circ, 30^\circ, 45^\circ, \delta_t = 0^\circ$ )를 포함하여 총 10개의 임펠러에 대한 성능 실험을 수행하였다. 전곡 경사각은  $\delta_s$ 로 날개의 측면이 축 방향을 기준으로 경사진 각도로 정의 하였으며, 전향 및 후향 날개각은  $\delta_t$ 로 임펠러 끝단이 반경 방향을 기준으로 회전 방향으로 경사진 각도로 Fig. 4와 같이 정의 하였다. 모든 임펠러 형상에 대하여 유량 조절 밸브를 완전히 열어 실험 장치의 전체적인 시스템 저항에 따른 최대 유량 계수를 얻은 후 유량을 줄여가며 양정 및 온도를 측정하였다. 후향 날개의 임펠러에 대한 성능 실험은 전향 날개의 임펠러를 회전 방향의 반대로 바꾸어 설치하고 실험을 수행하였다. 모든 임펠러 형상에 대하여 성능 실험 결과를 비교하기 위하여 각 형상에 대한 성능 실험은 모두 유사한 조건에서 이루어 질 수 있도록 하였다. 전동기의 회전수는 1000 rpm으로 고정하고, 펌프로 유입되는 유체의 압력과 온도는 1 bar 및 20 °C로 유지하며 실험을 수행하고 그에 따른 성능 데이터를 얻었다.

## 3. 성능 시험 결과

### 3.1. 재생 펌프의 성능 특성 계수

성능 실험을 통해 측정된 재생 펌프의 성능 특성은 식 (1)과 식(2)와 같이 정의된 무차원 유량 계수  $\phi$  및 무차원 양정 계수  $\psi$ 로 나타낼 수 있다. 여기서  $Q_s$ 는 강제 회전 유량을 의미하여 사이드 채널 면적인  $A_c$ 와 그 채널을 통해 흐르는 유체의 강제 회전 속도  $U_g = \omega r_{g,c}$ 의 곱으로 정의할 수 있다. 재생 펌프의 수력학적 효율  $\eta$ 는 전동기의 기계동력과 임펠러에 의해 작동 유체로 전달되는 수동력의 비로 정의된다. 또한 무차원 동력 계수는 식 (3)과 같이 나타내었다.

$$\phi = Q / Q_s = Q / (A_c U_g) \quad (1)$$

$$\psi = gH / U_g^2 \quad (2)$$

$$\tau = P / (\rho A_c U_g^3) \quad (3)$$

$$\eta = \rho Q g H / P = \phi \psi / \tau \quad (4)$$

### 3.2. 재생 펌프의 양정 곡선 변화

Fig. 5는 성능 실험을 통해 측정된 양정 계수를 유량이 0 일 때의 차단 양정 계수( $\psi_0$ )로 정규화한 펌프 특성 곡선 ( $\psi/\psi_0$  vs.  $\phi$ )을 나타낸 것이다. 대부분의 임펠러 형상에 대한 본 연구의 실험 결과 최대 유량 계수는 0.8 근처에서 존재하는 것을 볼 수 있다. 또한 날개의 형상에 따라 유사한 성능 곡선의 유형을 보이며 크게 3가지 유형의 곡선 형태로 구분하여 실선으로 대표적인 곡선을 나타내었다. 전향 날개의 임펠러에 대한 재생 펌프의 성능은 유량이 증가할수록 볼록한 곡선의 유형을 나타내며 감소한다. 반면에 상대적으로 경사각이 큰 후향 날개의 성능은 유량이 증가할수록 오목하게 감소하는 곡선의 형태를 보인다. 전곡 날개의 성능 곡선은 후향 날개의 성능 곡선과 매우 유사한 형태로 오목한 성능 곡선을 그린다. 즉, 후향 및 전곡 날개의 재생 펌프는 유량이 감소함에 따라 성능이 민감하게 변하는 것을 의미하며, 이는 곧 펌프의 성능 곡선 기울기가 가파른 것으로 펌프 작동에 있어서 안정적이라고 할 수 있다. 직선 반경형 날개에 대한 성능 곡선은 볼록한 형태의 전향 날개의 성능 곡선과 오목한 형태의 경사각이 큰 후향 날개 및 전곡 날개의 성능 곡선의 중간 성격을 띤 스플라인 곡선의 형태로 나타난다. 또한 15° 후향 날개의 성능 곡선은 스플라인 곡선의 형태인 직선 반경형 성능 곡선과 경사각이 큰 후향 날개의 성능 곡선의 형태인 오목한 성능 곡선의 중간적인 성격을 보인다. 이는 스플라인 곡선으로 나타나는 직선 반경형 날개에서 후향으로 임펠러 끝단의 경사각이 커질수록 오목한 성능 곡선의 형태로 변형되는 것으로 생각할 수 있다.

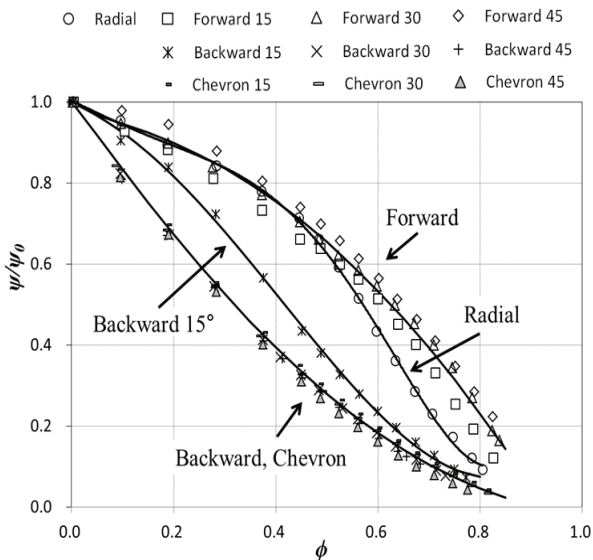


Fig. 5 Normalized head coefficient curves for all impellers

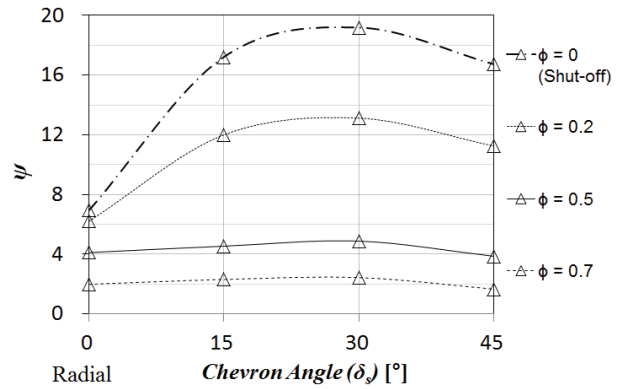


Fig. 6 Head coefficients variations according to chevron angle at  $\phi = 0, 0.2, 0.5,$  and  $0.7$

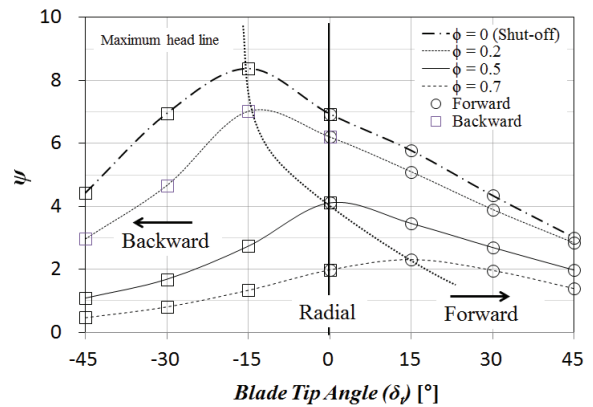


Fig. 7 Comparisons of head coefficients between forward and backward with radial blade at  $\phi = 0, 0.2, 0.5,$  and  $0.7$ .

Fig. 6, 7은 차단 유량( $\phi = 0$ )을 포함하여 유량 계수 0.2, 0.5, 0.7 에서의 각 임펠러 형상에 대한 양정 계수를 나타낸 것이다. 모든 임펠러 형상의 재생 펌프는 유량이 감소할수록 양정이 증가하는 것을 확인할 수 있다. 또한 모든 유량 범위에서 전곡 날개의 성능이 상대적으로 다른 형태의 임펠러에 비해 높게 나타나고 있으며, 특히 Fig. 6에서 볼 수 있듯이 저유량 구간( $\phi < 0.5$ )에서 성능 향상이 급격히 이루어진다. 전곡 날개는 재생 펌프의 순환 유동이 날개 영역으로 유입되는 날개의 측면이 회전 방향으로 경사져 있기 때문에 다른 형태의 날개에 비해 입사 손실이 크게 감소하는 효과를 가져와 결과적으로 높은 양정을 얻을 수 있다. 또한 입사 손실은 날개의 유동 입구에서 날개의 회전 속도와 유동의 접선 속도의 차이의 제곱에 비례하기 때문에 저유량 영역에서 더욱 크게 발생한다. 이로 인해 저유량 영역에서 전곡 날개에 의한 성능 향상이 급격하게 나타나는 것으로 생각할 수 있다. Fig. 6에서 전곡 날개의 양정 계수는 전 유량 범위에서 직선 반경형 날개를 기준으로 경사각이 커짐에 따라 증가하다가 감소하는 경향을 보인다. 본 실험 연구에서는 30° 전곡 날개의 성능이 가장 높게 나타났다. 이는 최대 수두 상승을 위한 최적의 전곡 날개의 경사각이 존재한다는 것을 의미한다.

Fig. 7은 전향 및 후향 날개의 경사각에 대하여 유량 별



양정 계수 결과를 비교한 것이다. 전향 및 후향 날개의 펌프 성능은 전반적으로 모든 유량 범위에서 직선 반경형 날개를 기준으로 경사각이 커질수록 감소한다. 일반적으로 전향 날개의 끝단 접선 속도는 직선 반경형에 비해 커지면서 오일러 양정이 증가한다. 그러나 임펠러 회전 방향으로 유동의 접선 속도가 증가하면서 펌프의 입구에서 출구로 진행하면서 반복적으로 날개를 통과하며 압력의 상승을 가져오는 나선형 구조의 순환 유동이 직선 반경형 임펠러에 비해 상대적으로 작게 형성된다.<sup>(10)</sup> 이는 날개 영역과 채널의 유동 사이의 운동량 교환 량의 감소를 의미하고 결과적으로 직선 반경형 임펠러의 압력 수두보다 감소하게 된다. 그러나 Fig. 7에서와 같이 고유량( $\phi = 0.7$ )에서는  $15^\circ$  전향 날개의 펌프 성능이 직선 반경형 날개의 성능보다 높으며, 경사각이 커짐에 따라 다시 성능이 감소한다. 반면에 저유량 영역( $\phi < 0.5$ )에서는  $15^\circ$  후향 날개의 펌프 성능이 직선 반경형 날개의 성능보다 높으며, 경사각이 커짐에 따라 다시 성능이 감소한다. 일반적으로 후향 날개의 경우 임펠러 끝단의 출구에서 유동의 접선 속도가 전향 날개와 반대로 감소하게 된다. 이에 따라 후향 날개의 오일러 양정이 줄어들면서 펌프 성능이 상대적으로 감소하는 것으로 생각할 수 있다. 그러나 위와 같이 전향 및 후향 날개의 경사각의 크기에 따른 펌프 성능의 변화 추세는 유량에 따라 다르며 일관적이지 않게 나타나고 있다. 각 유량 별 최고 양정의 날개 끝단 경사각의 변화 추세를 파선(Maximum head line)으로 Fig. 7에 나타내었다. 이것은 날개 각도에 따라 오일러 양정 및 순환 유동 구조가 복잡적으로 변하며 재생 펌프의 압력 상승 메커니즘에 변화를 주기 때문인 것으로 생각된다.

### 3.3. 재생 펌프의 효율 곡선 변화

Fig. 8은 모든 임펠러에 대한 유량에 따른 성능 실험으로 측정된 수력학적 효율을 실선으로 표시한 일반적인 재생 펌프의 이상적인 효율 곡선과<sup>(2)</sup> 함께 나타내었다. 전반적으로 직선 반경형 임펠러의 효율이 전 유량 범위에서 다른 형상의 날개에 비해 높은 결과를 보인다. 직선 반경형 날개의 최고 효율점은 유량 계수가 0.63인 지점이며, 약 47%에 이른다.

Fig. 8(a)는 3가지 경사각에 대한 전향 날개와 직선 반경형 날개의 효율을 비교한 것이다. 전향 날개의 효율은 경사각이 커질수록 조금씩 감소하는데, 특히 경사각이  $45^\circ$ 가 되면 최고 효율이 직선 반경형 날개에 비해 약 10% 이상 크게 감소한다.

Fig. 8(b)은 후향 날개에 대한 유량 별 효율을 나타낸 것으로, 경사각이 커질수록 전 유량 범위에 대해서 점차적으로 감소하는 경향이 전향 날개에 비해 분명하게 나타나고 있다. 또한 후향 날개의 경사각이 커질수록 최대 유량 계수와 함께 최고 효율점도 감소하면서 저유량 쪽으로 이동하는 것을 확인할 수 있다.

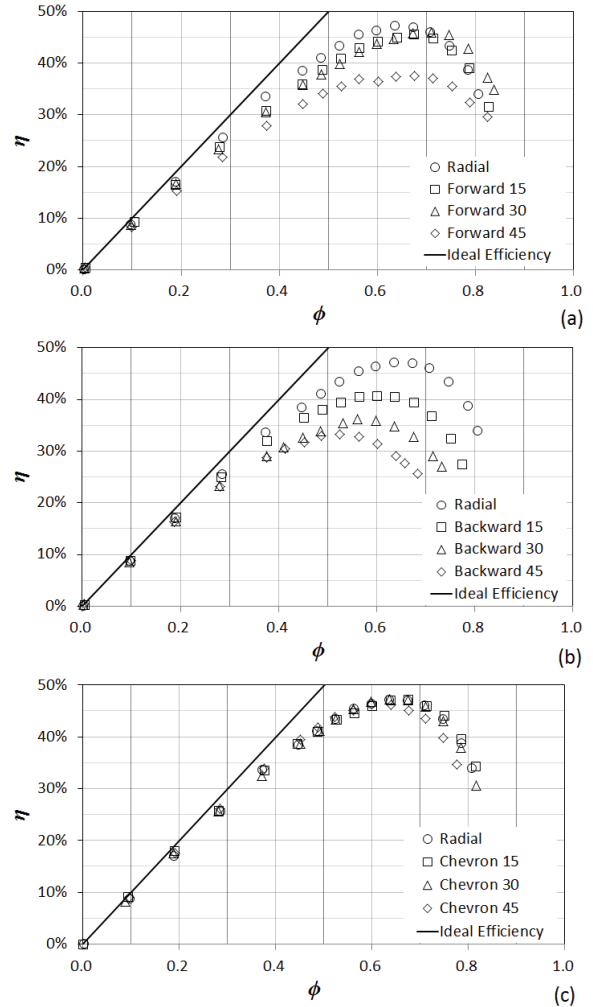


Fig. 8 Comparisons of efficiency curves between (a) forward, (b) backward, (c) chevron and radial blade.

각 경사각에 대한 전곡 날개의 유량 별 효율 곡선은 Fig. 8(c)에 직선 반경형 임펠러의 결과와 함께 나타내었다. 전곡 날개의 효율 곡선은 전향 및 후향 날개의 경사각 변화에 따른 효율 변화 추세와 다르게 경사각의 크기에 따라 민감하게 변하지 않고, 직선 반경형 날개의 효율과 거의 같은 결과를 보인다. 전곡 날개는 직선 반경형 날개에 비해 입사 손실의 감소 효과를 통해 높은 양정을 얻을 수 있는 반면, 이에 따른 축 동력 또한 증가하며 스트리퍼 및 디스크 누설 유량과 함께 임펠러 디스크 마찰 등의 증가로 인해 효율 면에서 큰 효과가 나타나지 못한 것으로 여겨진다. 최고 효율점 이상인 고유량 영역( $\phi > 0.63$ )에서  $45^\circ$  전곡 날개와 같이 경사각이 큰 경우에는 직선 반경형 날개의 효율 대비 약 4% 정도 낮은 효율을 보인다.

## 4. 결론

본 연구에서는 재생 펌프의 임펠러 날개각이 펌프 성능에 미치는 영향을 알아보기 위하여 경사각에 따른 여러 형태의

날개에 대하여 유량 별 성능 시험을 수행하였다. 직선 반경형 날개를 기준으로 임펠러 날개의 끝단이 반경 방향에 대해서 기울어진 경사각의 방향에 따라 전향 날개와 후향 날개로 구분하였다. 그리고 날개의 측면이 축 방향에 대해서 경사진 형상의 날개를 전곡 날개로 구분하였다. 각 날개의 15°, 30°, 45° 경사각으로 총 10개의 날개 형상에 대한 성능 실험을 수행하였다. 유량에 따른 압력 수두와 효율을 측정하고 그 데이터를 무차원 성능 특성 계수를 통해 나타내었다. 각 날개의 형상 및 각도에 따른 성능 특성을 비교 분석하였으며, 다음과 같은 결과를 얻었다.

- 1) 압력 수두 곡선은 각 날개의 형태에 따라서 유사한 형태의 곡선으로 구분되며, 경사각에 따라 곡선의 형태가 변화되는 경향을 보인다. 스플라인 곡선을 그리는 직선 반경형 날개의 성능 곡선을 기준으로 전향 날개의 경우 유량이 증가할수록 불룩하게 양정이 감소한다. 반면에 후향 및 전곡 날개의 경우 오목한 성능 곡선을 보인다.
- 2) 직선 반경형 날개의 압력 수두를 기준으로 전향 및 후향 날개의 경사각에 따른 수두를 비교해 보면, 경사각이 커질수록 감소하는 경향을 보였다. 그러나 저유량 영역에서 15° 후향 날개가 높게 나타나는 반면 고유량 영역에서는 15° 전향 날개의 성능이 높게 나타났다.
- 3) 전곡 날개의 경사각이 커질수록 성능이 증가하다가 다시 감소하는 경향을 보인다. 이는 곧 최적화된 입사각이 존재한다는 것을 의미하며, 본 연구에서는 30° 전곡 날개의 성능이 가장 높다.
- 4) 전곡 및 후향 날개의 효율은 직선 반경형 날개에 비해 경사각이 커질수록 점차적으로 감소하는 경향을 보이며, 후향 날개의 경우 효율의 감소폭이 크게 나타난다. 또한, 후향 날개의 경사각이 커질수록 최고 효율점 및 최대 유량 계수도 함께 감소하여 저유량 쪽으로 이동한다. 반면, 전곡 날개의 효율은 경사각의 크기에 영향을 크게 받지 않는다.

## 후 기

본 연구는 산업기술연구회의 협동연구사업 “초임계 CO<sub>2</sub> 지중주입을 위한 지상 Pilot 시스템 개발” 과제의 일부로 수행되었습니다.

## 참고문헌

- (1) Iverson, H. W., 1955, “Performance of the periphery pump,” Trans. ASME, Vol. 77, pp. 19~22.
- (2) Wilson, W. A., Santalo, M. A., and Oelrich, J. A., 1955, “A Theory of the fluid dynamic mechanism of regenerative pumps,” Trans. ASME, Vol. 77, pp. 1303~1316.
- (3) Senoo, Y., 1956, “A comparison of regenerative pump theories supported by new performance data,” Trans. ASME, Vol. 78, pp. 1091~1102.
- (4) Lazo, L. and Hopkins, T. 1953, “Theoretical and experimental analysis of a regenerative turbine pump,” senior thesis, Massachusetts Institute of Technology, Cambridge, Mass., January.
- (5) Lutz, G. F. 1953, “Experimental investigation of the pressure distribution in a regenerative turbine pump, the Sta-Rite Th-7,” senior thesis, Massachusetts Institute of Technology, Cambridge, Mass., May.
- (6) Hübel, M., Blättel, B., and Strohl, W., 1995, “Investigation on fluid mechanics of the regenerative pump used in gasoline injection systems,” SAE technical paper, pp. 131~139.
- (7) Badami, M., 1997, “Theoretical and experimental analysis of traditional and new periphery pumps,” SAE technical paper, pp. 45~55.
- (8) Yoo, I. S., Park, M. R., and Chung, M. K., 2005, “Improved momentum exchange theory for incompressible regenerative turbomachines,” Proc. IMechE, Part A: J Power Energy, Vol. 219, pp. 567~581.
- (9) Yamazaki, S., Tomita, Y., and Sasahara, T., 1972, “Research on the performance of the regenerative pump with non-radial vanes,” Bulletin of JSME, Vol. 15 No. 81, pp. 337~343.
- (10) Tomita, Y., Yamazaki, S., and Sasahara, T., 1973, “The scale effect and design method of the regenerative pump with non-radial vanes,” Bulletin of JSME, Vol. 16, No. 98, pp. 1176~1183.
- (11) Shin D. Y., Choi C. H., Hong S. S., and Kim J. H., 2008, “Experimental and Numerical Study on the Performance Characteristics of an Open Channel Type Regenerative Pump,” J. of Fluid Machinery, Vol. 11, No. 5, pp. 7~14.
- (12) Badami, M. and Mura, M., 2012, “Comparison between 3D and 1D simulations of a regenerative blower for fuel cell applications,” Energy Conversion and Management, Vol. 55, pp. 93~100.