

# 개폐각도에 따른 PFA 라이닝 볼밸브의 유동특성 및 유량계수 전산해석

전홍필\* · 김동열\*\* · 이종철\*\*\*†

## CFD Analysis on the Flow Characteristics with Flow Coefficient in a PFA Lined Ball Valve for Different Opening Degrees

Hong-Pil Jeon\*, Dong-Yoel Kim\*\*, Jong-Chul Lee\*\*\*†

*Key Words* : Ball valve(볼밸브), PFA lined(PFA 라이닝), CFD(전산유체역학), Flow Coefficient(유량계수)

### ABSTRACT

PFA fluoropolymer lined technology revolutionized ball valve development and design decades ago and continues to be pivotal for many products and valve solutions in diverse industries and applications, such as chemical process, semiconductor/LCD manufacturing processes, pharmaceutical and others. Because of the extreme operating conditions such as high-temperature ( $\sim 120^\circ\text{C}$ ) and high-pressure ( $\sim 10$  bar), the reliability of the valve is very important for minimizing in-line leakage and fugitive emissions of strong corrosive chemicals (hydrochloric acid, hydrofluoric acid, nitric acid, etc.) transported through the lines. In this study, we investigated the flow characteristics with flow coefficient in a PFA lined ball valve for different opening degrees using CFD analyses. The results should be the guidance for a new PFA lined ball valve design that will incorporate all the acclaimed and demonstrated benefits of the current design approaches.

### 1. 서론

PFA 라이닝 볼밸브(PFA lined ball valve)는 내식성, 비점착성, 내열성 향상을 위해 내면부에 불소계 수지 PFA가 가공되어 있는 볼밸브로 고순도 화학약품의 제조공정 및 고순도 화학약품을 이용한 반도체/LCD 제조 공정에 가장 많이 쓰이고 있으며, 석유화학, 제철, 제약분야에서도 사용되고 있다<sup>(1)</sup>. PFA 불소수지는 녹을 수 있는 플라스틱이기 때문에 쉽게 밸브 바디의 모든 공간으로 한 번의 프로세스로 흘러 들어갈 수 있다는 장점을 가지고 있다. 이와는 다르게 다른 불소수지인 PTFE 또는 TFM를 라이닝 재료로 사용하면 몇 가지 단계가 더 요구되는 단점을 갖게 된다<sup>(2)</sup>.

PFA 라이닝 볼밸브는 고온( $\sim 120^\circ\text{C}$ ), 고압( $\sim 10$  bar)의

작동 조건에서 강한 부식성을 갖은 화학물질(염산, 황산, 질산 등)을 이송시켜야 하는 극한 조건에 노출되기 때문에 라인내 누출(in-line leakage)와 외부로의 방출(fugitive emission)에 관한 신뢰성이 매우 중요하다. 따라서 고온/고압의 강한 부식성을 갖은 화학물질이 이송되는 작동조건에서 밸브의 열유동 상태, 구조적 변형 그리고 화학적 물질의 누설 여부를 예측하기 위해서는 몇 가지 물리적 현상을 동시에 고려할 수 있는 멀티피직스 해석이 요구된다<sup>(3)</sup>.

본 연구에서는 멀티피직스 해석을 수행하기 앞서 PFA 라이닝 볼밸브의 유체역학적 설계를 검토할 수 있도록 볼밸브 개폐각도에 따른 유동 특성과 유량계수를 수치해석을 통해 고찰하였으며, 이러한 결과들은 현재 설계안의 우수한 점을 살리고 제약조건을 완화시킬 수 있는 아이디어를 제시함으로써 새로운 PFA 라이닝 볼밸브 설계에 기준이 될 수 있을 것이다.

\* 강릉원주대학교 대학원 자동차공학과(Graduate School of Automotive Engineering, Gangneung-Wonju National University)

\*\* (주)케이투엔(K2N Co.,Ltd.)

\*\*\* 강릉원주대학교 기계자동차공학부(School of Mechanical and Automotive Engineering, Gangneung-Wonju National University)

† 교신저자(Corresponding Author), E-mail : jclee01@gwnu.ac.kr

## 2. 수치해석방법

### 2.1. 모델생성

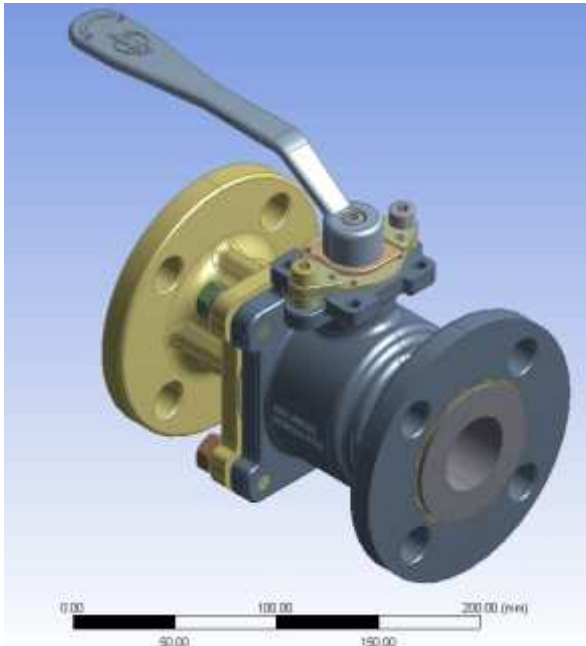


Fig. 1 3D configuration of a PFA lined ball valve

본 연구의 수치해석에 사용된 모델은 Fig. 1에 나타난 3차원 도면과 같이 현재 (주)케이투엔에서 생산·판매 중인 PFA 라이닝 볼밸브(40A)를 기준으로 작성하였다. 볼밸브가 모두 열린 상태를 개폐각도 0°로 지정하여, 개폐각도 15°, 30°, 45° 등 총 4가지 경우에 관하여 유동해석을 위한 모델 및 격자를 생성하였다.

Table 1 Material property of 36% HCL

|           |               |
|-----------|---------------|
| Density   | 1.179 [kg/L]  |
| Viscosity | 1.99[mPa · s] |

### 2.2. 해석조건

전술한 바와 같이 볼밸브를 개폐각도 0°, 15°, 30°, 45°로 각각 변화시킨 형상에 관하여 유동영역을 추출하였으며, 정확한 해석을 위하여 밸브 입구와 출구 쪽에 각각 3D(밸브 직격), 4D만큼의 유로를 추가하여 모델링을 하였다. 개폐각도 변화에 따른 격자형상은 Fig. 2와 같다. 실제 유량계수 측정 조건과 일치시키도록 경계조건을 부여하였으며, 입구측에 1 bar 및 출구측에 대기압을 적용시켰다. 또한 밸브 내부 유동은 레이놀즈수가 4,000을 넘는 난류유동이기 때문에 난류모델링을 위한 k-ε 모델을 적용하였으며(난류강도 5%), 벽면에는 점착조건(no-slip condition)을 적용하였다(4,5).

내부 작동유체는 40°C의 36% HCL 수용액을 사용하였다. Table 1에 물성치를 나타내었다(6,7).

Table 2 Maximum pressure for different opening degrees

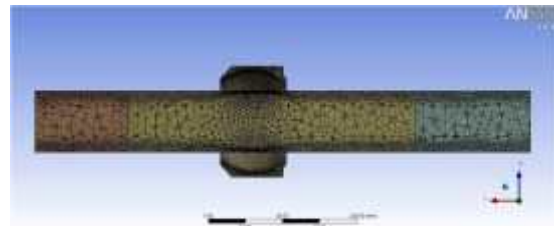
|                     |      |      |      |      |
|---------------------|------|------|------|------|
| opening degree      | 0°   | 15°  | 30°  | 45°  |
| Max. Pressure [bar] | 1.01 | 2.17 | 1.28 | 1.07 |

Table 3 Maximum velocity for different opening degrees

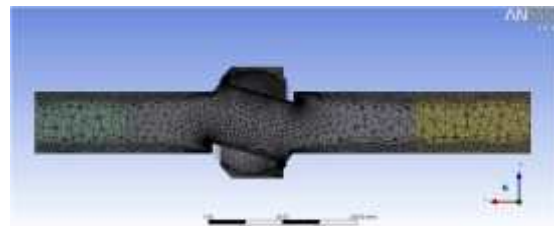
|                     |       |       |       |       |
|---------------------|-------|-------|-------|-------|
| opening degree      | 0°    | 15°   | 30°   | 45°   |
| Max. Velocity [m/s] | 39.37 | 29.01 | 23.18 | 19.18 |

## 3. 해석 및 결과

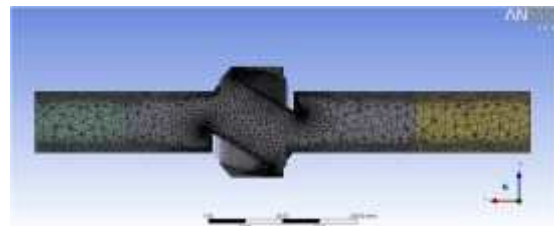
### 3.1. 개폐각도에 따른 압력분포



(a) 개폐각도 0°



(b) 개폐각도 15°



(c) 개폐각도 30°

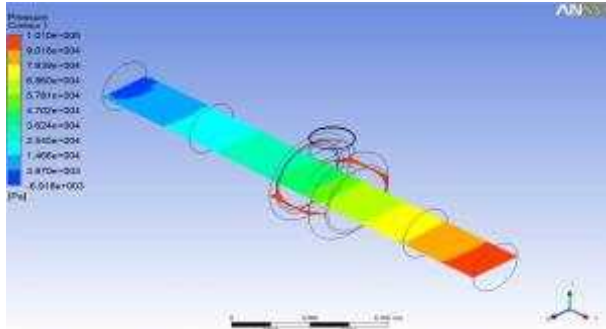


(d) 개폐각도 45°

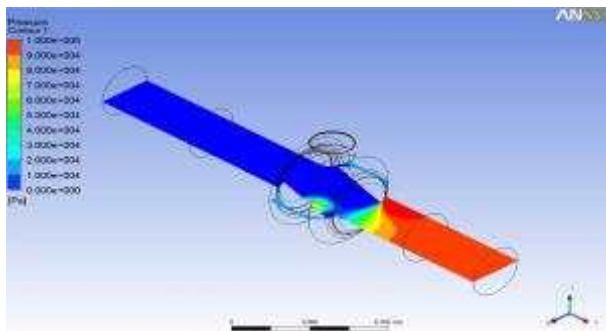
Fig. 2 Computational mesh for different opening degrees

본 연구에서는 상용프로그램인 ANSYS v14.0(8.9)을 사용하여 개폐각도에 따른 밸브 내부유동을 해석하였다. 입구측에서 볼까지 비교적 균일한 압력분포를 보이며, 볼 영역을 지나면서 압력 하강현상이 나타났다. 최대 압력은 개폐각도가 15°인 경우 나타났으며, 개폐각도가 15°보다 커질 때 최

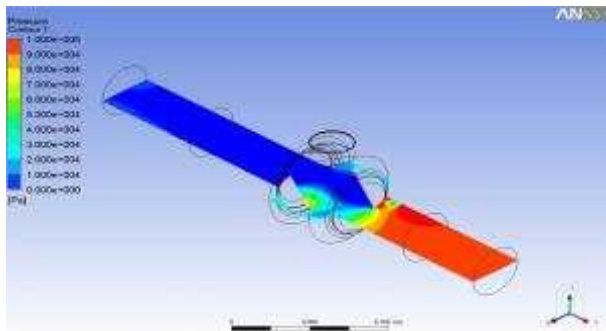
대 압력이 다시 감소하는 것은 개폐각도가 커짐에 따라 볼 앞의 영역에서 와류 형성이 증가됨으로써 유동손실이 커지게 되기 때문으로 판단된다. 개폐각도별 최대 압력은 Table 2에 나타내었고, 압력분포는 Fig. 3에 나타내었다. Fig. 4는 밸브 중심축에서의 압력 변화를 나타낸다.



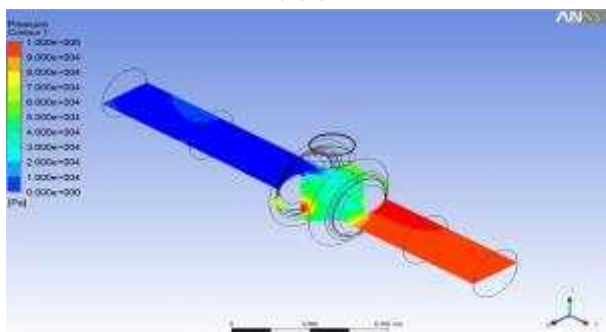
(a) 개폐각도 0°



(b) 개폐각도 15°

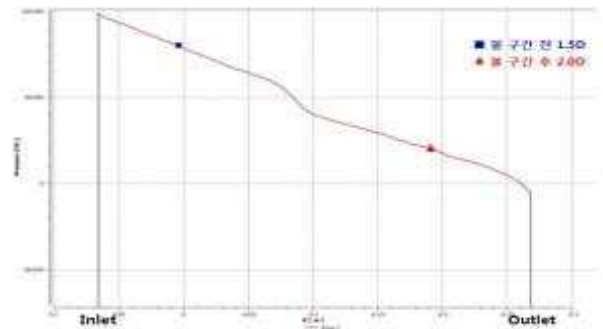


(c) 개폐각도 30°

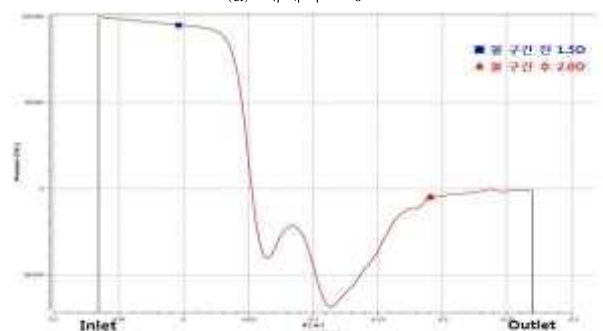


(d) 개폐각도 45°

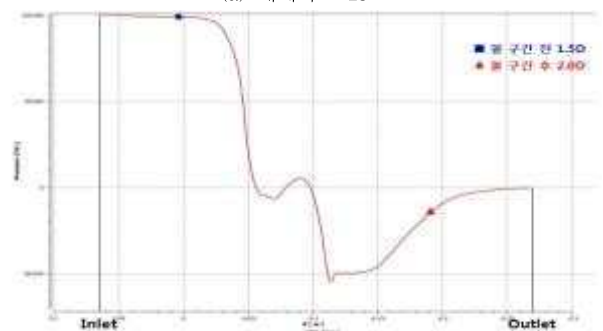
Fig. 3 Pressure distribution for different opening degrees



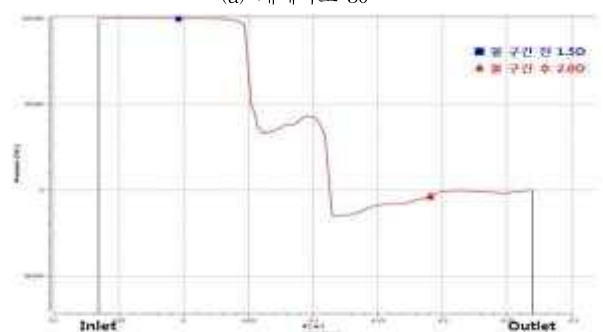
(a) 개폐각도 0°



(a) 개폐각도 15°

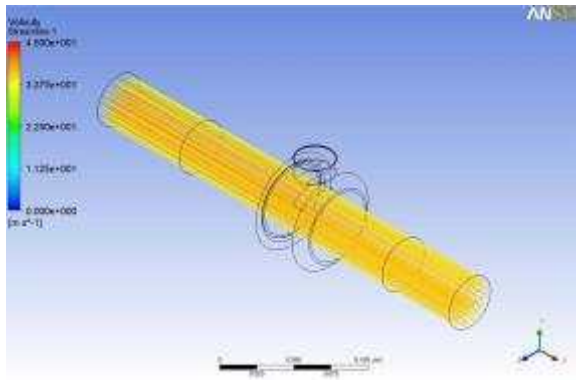


(a) 개폐각도 30°

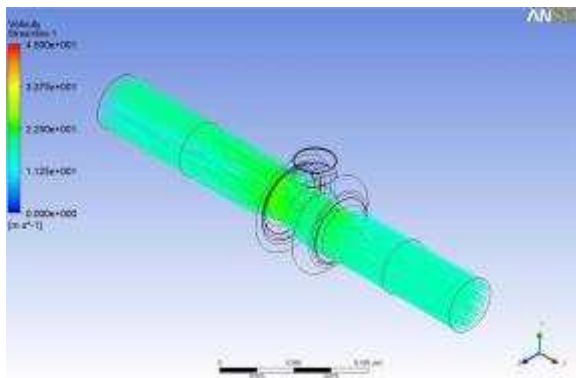


(a) 개폐각도 45°

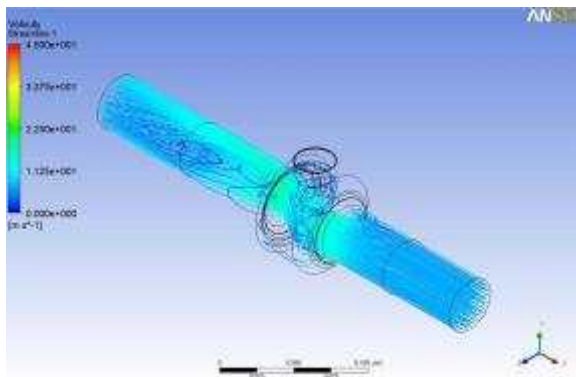
Fig. 4 Pressure profile along the centerline for different opening degrees



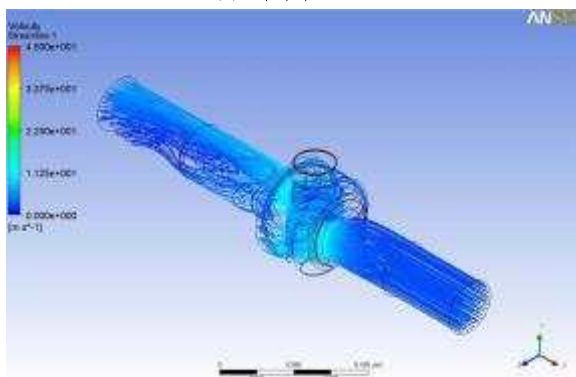
(a) 개폐각도 0°



(b) 개폐각도 15°



(c) 개폐각도 30°



(d) 개폐각도 45°

Fig. 5 Streamline and velocity magnitude(colored) for different opening degrees

### 3.2. 개폐각도에 따른 유속 및 유동특성

개폐각도에 따른 유속과 유선을 비교한 Fig. 5에서 볼 수 있듯이 개폐각도가 커짐에 따라 입구측에서 유입되는 유체가 볼 영역에서 점점 더 큰 와류를 형성하고, 개폐각도가 작아짐에 따라 와류가 작아지는 것을 확인하였다. 개폐각도 30° 일 때 볼 구간 앞에서 와류 형성이 급격히 증가되는 것을 확인할 수 있었다. 유동 입구와 출구 사이의 압력차이가 일정한 조건이기 때문에 최대 유속은 모두 열렸을 때 나타났으며, 개폐각도별 최대 유속을 Table 3에 나타내었다.

### 3.3. 개폐각도에 따른 유량계수

$$Q = C_v \sqrt{\frac{\Delta P}{S}} \quad [1]$$

여기서,  $C_v$ 는 유량계수,  $Q$ 는 유량,  $S$ 는 비중(36%의 HCL수용액의 비중은 1.18),  $\Delta P$ 는 압력차  $P_1$ 은 입구측 압력,  $P_2$ 는 출구측 압력이다.

수치해석으로부터 구한 개폐각도별 압력과 유량을 Table 4에 나타내었다. 전술한 바와 같이  $P_1$ 과  $P_2$ 는 각각 볼 구간 전후로 1.5D와 2D만큼 떨어진 곳에서의 평균 압력이며(Fig. 4 참고), 이는 유입구 및 유출구에서의 유동 안정화를 위한 위치 지정이다. 식(1)을 적용하여 계산된 개폐각도별 유량계수를 Table 5에 나타내었다. 개폐각도가 커짐(볼밸브 유로가 감소함)에 따라 유량계수가 작아지는 것을 확인하였다. 이는 수치해석의 경계조건으로 일정 유량조건이 아닌 일정 압력차 조건을 해석에 부여했기 때문에 나타나는 전형적인 결과이다.

Table 4 property according to the opening degree

| 개폐각도 | $Q$ [m <sup>3</sup> /s] | $Q$ [m <sup>3</sup> /h] | $P_1$    | $P_2$     | $\Delta P$ |
|------|-------------------------|-------------------------|----------|-----------|------------|
| 0°   | 0.04578                 | 164.81                  | 78,745   | 21,461.5  | 57,283.5   |
| 15°  | 0.01994                 | 71.78                   | 94,867.8 | -5,421.35 | 100,289.2  |
| 30°  | 0.008259                | 29.73                   | 99,009.6 | -13,965.3 | 112,974.9  |
| 45°  | 0.008272                | 29.78                   | 99,833.3 | -3,217.83 | 103,051.1  |

Table 5 Flow coefficient according to the opening degree

| 개폐각도 | 0°     | 15°   | 30°   | 45°   |
|------|--------|-------|-------|-------|
| 유량계수 | 265.39 | 88.48 | 35.51 | 14.57 |

## 4. 결 론

본 연구에서는 ANSYS 14.0을 이용하여 PFA 라이닝 볼밸브 내부의 유동특성을 개폐각도 0°, 15°, 30°, 45°에서 분석

하였으며, 다음과 같은 결과를 얻었다.

- 1) 최대 압력은 개폐각도 15°에서 나타났다. 이는 유로와 볼의 어긋남에 의해서 나타나며, 개폐각도 15° 이상에서 다시 최대 압력이 작아지는 것을 확인하였다. 이는 유로와 볼이 어긋나면서 고이는 유체가 와류를 일으키고, 개폐각도가 커짐에 따라 와류도 크게 성장하여 유동 손실이 증가하기 때문이다.
- 2) 최대 속도는 개폐각도 0°일 때 나타났는데, 이는 쥘케이트스에서 실험으로 측정된 유량으로 구한 속도와 유사한 결과이다. 이후 개폐각도가 커짐에 따라서 최대 속도가 줄어드는 것을 확인할 수 있었는데, 특히 개폐각도 0°와 15° 사이에서 최대 속도 감소가 가장 큰 것을 확인하였다.
- 3) 개폐각도에 따른 유량계수를 비교한 결과, 개폐각도 커짐에 따라 유량계수가 작아지는 것을 확인하였다. 실제 측정된 데이터와 비교한 결과 개폐각도 0°일 때의 유량계수는 유사한 값을 얻었으며, 이외의 개폐각도에 관한 유량계수에 관해서는 측정 및 계산결과와의 검증이 요구된다.
- 4) 본 연구를 통해 얻어진 유동장 분석 결과는 차후 수행될 멀티피직스 해석 연구의 초석이 되었으며, 향후 멀티피직스 해석을 통하여 밸브 형상 변형 및 누설 여부를 판단할 수 있는 추가 연구를 수행할 예정이다.

## 후 기

본 논문은 교육과학기술부의 출연금으로 수행한 강릉원주

대학교 산학협력선도대학(LINC)육성사업의 연구결과입니다.

## References

- (1) William C. (Bill) Hayes, 2012, Fluoropolymer Lined Ball Valve Design Breakthrough, CRANE ChemPharma and Energy Flow Solutions
- (2) Tae-Won An, Geun-Jo Han, Dong-Seop Han, Seong-Wppk Lee, 2007, "A study on the characteristics of flow in the metal touch ball valve according to the opening degree", *Trans. of the KSME*, No.5 pp. 593~596
- (3) M. J. Chern, C. C. Wang, C. H. Ma, 2007, Experimental thermal and fluid science, Volume 31, Issue 6, Elsevier Inc, USA, pp.505~512
- (4) Chul Kim, Sung-Jin Kim, Sung-Yuen Jung, "Characteristics and discharge coefficient of safety valve for LNG/LNG-FPSO ships", *Trans. of the KSME*, A. 35 No.5, pp. 487~494.
- (5) Byung-Ho Lee, Jae-Woo Park, Hong-Tae Choi, Joong Hoon Lee, Chung-Seub Yi, 2009, "A numerical analysis on the flow characteries of ball valve for petrochemistry Plant", 대한설비공학회, 동계학술발표대회논문집, pp. 740~745
- (6) Perry, R, Green D, Maloney J, 2007, Perry's chemical engineers handbook, 7th edition, McGraw-Hill Book Company, USA
- (7) Aspen Technology, 2002, Aspen properties calculations binary mixtures modeling software, Akzo Nobel Engineering, Netherlands
- (8) ANSYS CFX-pre User's Guide, 2011, ANSYS, Inc.
- (9) ANSYS CFX-Solver Theory Guide, 2011, ANSYS, Inc.